

PFASC

Composizione

- Cavallotto superiore.
- Cavallotto inferiore.
- n° 1 OR x codolo.
- Ghiera filettata rossa 3/8".
- n° 2 viti M4 X 20 zincati o, a richiesta, in acciaio inox.
- n° 2 dadi M4 zincati o, a richiesta, in acciaio inox.

Composition

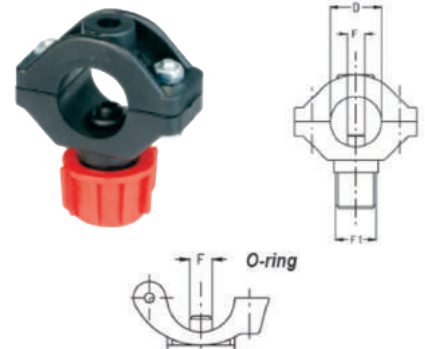
- Upper coupling sleeve.
- Lower coupling sleeve.
- n° 1 OR for tang.
- Red taped retainer 3/8".
- n° 2 plated screws M4 X 20, on request, in stainless steel.
- n° 2 plated nuts M4 X 20, on request, in stainless steel.

Composición

- Horquilla superior.
- Horquilla inferior.
- 1 OR para espiga.
- Virola roscada roja 3/8".
- 2 tornillos M4 X 20 galvanizados o, bajo pedido, en acero inox.
- 2 tuercas M4 galvanizadas o, bajo pedido, en acero inox.

D	F	Code
1/2	7 mm	PFASC3.7

RACCORDI A FASCETTA PLASTIC CLAMP UNIONES DE ABRAZADERA



PFASD

Composizione

- Portagetto con perno.
- Ghiera filettata rossa 3/8".
- n° 1 vite autofilettante 3.8 X 16 inox (V00007005).
- n° 1 OR x codolo (F).

Composition

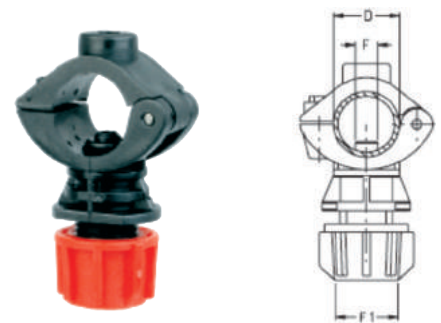
- Nozzle holder.
- Red taped retainer 3/8".
- n° 1 self tapping screw 3.8 X 16 SS303 (V00007005).
- n° 1 OR for tang (F).

Composición

- Portachorros con perno.
- Virola roscada roja 3/8".
- 1 tornillo auto-roscante 3.8 X 16 inox (V00007005).
- 1 OR para espiga (F).

D	F	Code
20 mm	7 mm	PFASD20.7
20 mm	10 mm	PFASD20.1
1/2"	7 mm	PFASD3.7
1/2"	10 mm	PFASD3.10
3/4"	10 mm	PFASD4.10
1"	10 mm	PFASD5.10

RACCORDI A FASCETTA PLASTIC CLAMP UNIONES DE ABRAZADERA



PFASA

Composizione

- Cavallotto superiore.
- Cavallotto inferiore.
- n° 1 OR per codolo.
- n° 2 viti M4 X 20 zincati o, a richiesta, in acciaio inox.
- n° 2 dadi M4 zincati o, a richiesta, in acciaio inox.

Composition

- Upper coupling sleeve.
- Lower coupling sleeve.
- n° 1 OR for tang.
- n° 2 screws M4 X 20 plating, on request, in stainless steel.
- n° 2 screws M4 zinc plate, on request, in stainless steel.

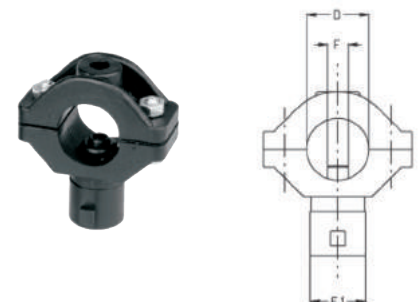
Composición

- Horquilla superior
- Horquilla inferior.
- 1 OR para espiga.
- 2 tornillos M4 X 20 galvanizados o, bajo pedido, en acero inox.
- 2 tuercas M4 galvanizadas o, bajo pedido, en acero inox.

D	F	Code
20	7 mm	*PFASA20.7

* a richiesta Ø 10 - * on request Ø 10 - * bajo pedido Ø 10

RACCORDI A FASCETTA PLASTIC CLAMP UNIONES DE ABRAZADERA



PFASB

Composizione

- Portagetto a cavallotto completo.
- n° 1 vite autofilettante 3.8 X 16 inox (V00007005).
- n° 1 OR x codolo (F).

Composition

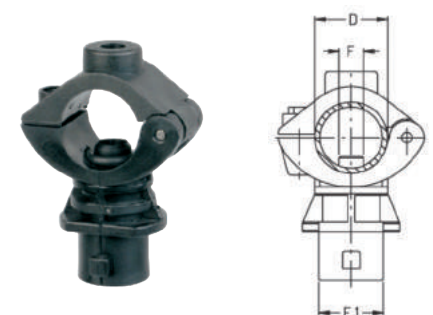
- Nozzle holder with complete tang.
- n° 1 self tapping screw 3.8 X 16 SS303 (V00007005).
- n° 1 OR x tang (F).

Composición

- Portachorros de horquilla completo.
- 1 tornillo auto-roscante 3.8 X 16 inox (V00007005).
- 1 OR para espiga (F).

D	F	Code
20 mm	7 mm	PFASD20.7
20 mm	10 mm	PFASD20.1
1/2"	7 mm	PFASD3.7
1/2"	10 mm	PFASD3.10
3/4"	10 mm	PFASD4.10
1"	10 mm	PFASD5.10

RACCORDI A FASCETTA PLASTIC CLAMP UNIONES DE ABRAZADERA



PEE

Composizione

- Portagetto filettato.
- Ghiera filettata rossa 3/8".
- n° 1 ghiera a membrana.
- n° 1 ghiera antigoccia.

Composition

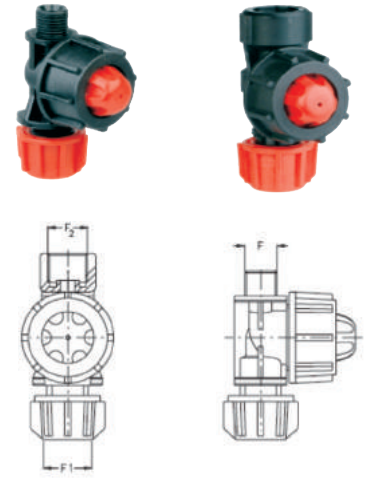
- Threaded nozzle holder.
- Red threaded retainer 3/8".
- n° 1 membrane retainer.
- n° 1 check valve membrane.

Composición

- Portachorros roscado
- Virola roscada roja 3/8".
- 1 virola de membrana
- 1 membrana antigoteo

D	Thread	Code EPDM	Code VITOM
1/4" GAS	M	PEE 1M	PEV 1M
3/8" GAS	F	PEE 2F	PEV 2F
11/6" GAS	F	PEE 1116 F	PEV 1116 F
1/4" GAS	F	PEE 1 F	PEV 1 F

RACCORDI A FASCETTA PLASTIC CLAMP UNIONES DE ABRAZADERA



PFASDA

Composizione

- Portagetto con perno completo di ghiera per membrana e membrana antigoccia.
- Ghiera filettata rossa 3/8".
- n° 1 ghiera a membrana.
- n° 1 vite autofilettante 3.8 X 16 inox (V00007005).
- n° 1 OR X codolo (F)

Composition

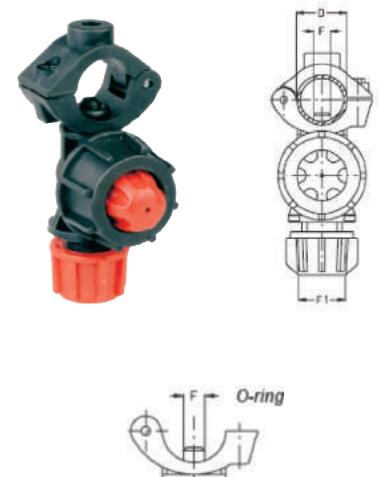
- Nozzle holder with pin complete with retainer for membrane and check valve membrane.
- Red taped retainer 3/8".
- n° 1 retainer for membrane.
- n° 1 self tapping screw 3.8 x 16 SS303 (V00007005).
- n° 1 OR for tang (F).

Composición

- Portachorros con perno dotato di virola para membrana y membrana antigoteo.
- Virola roscada roja 3/8".
- 1 virola para membrana.
- 1 tornillo auto-roscante 3.8 X 16 inox (V00007005).
- 1 OR para espiga (F).

D	F	Code EPDM	Code VITOM
20 mm	7 mm	PFASDAE20.7	PFASDAV20.7
20 mm	10 mm	PFASDAE20.1	PFASDAV20.1
1/2"	7 mm	PFASDAE3.7	PFASDAV3.7
1/2"	10 mm	PFASDAE3.10	PFASDAV3.10
3/4"	10 mm	PFASDAE4.10	PFASDAV4.10
25 mm	10 mm	PFASDAE25.1	PFASDAV25.1
1"	10 mm	PFASDAE5.10	

RACCORDI A FASCETTA PLASTIC CLAMP UNIONES DE ABRAZADERA



PFASBA

Composizione

- Portagetto a clip.
- Ghiera membrana.
- n° 1 vite autofilettante 3.8 X 16 inox (V00007005).
- n° 1 OR X codolo.

Composition

- Nozzle holder clip.
- Retainer for membrane and check valve membrane.
- n° 1 self tapping screw 3.8 x 16 SS303 (V00007005).
- n° 1 OR for tang.

Composición

- Portachorros de clip.
- Virola para membrana.
- 1 tornillo auto-roscante 3.8 X 16 inox (V00007005).
- 1 OR para espiga.

D	F	Code EPDM	Code VITOM
20 mm	7 mm	PFASDAE20.7	PFASDAV20.7
20 mm	10 mm	PFASDAE20.1	PFASDAV20.1
1/2"	7 mm	PFASDAE3.7	PFASDAV3.7
1/2"	10 mm	PFASDAE3.10	PFASDAV3.10
3/4"	10 mm	PFASDAE4.10	PFASDAV4.10
25 mm	10 mm	PFASDAE25.1	PFASDAV25.1
1"	10 mm	PFASDAE5.10	

RACCORDI A FASCETTA PLASTIC CLAMP UNIONES DE ABRAZADERA

