

LSD clip/weld

Caratteristiche

Ha le stesse caratteristiche del modello filettato nella pagina precedente ma con possibili attacchi a clip e a saldare secondo le normative Europee (ISO2037) e Americane (BPE-US).

Applicazioni

- Lavaggio serbatoi

Materiali

- Aisi316L
- altri a richiesta

Characteristics

It has the same characteristics as the threaded model on the previous page but with possible clip and solder connections according to European (ISO2037) and American (BPE-US) standards.

Application:

- Tank washing

Materials:

- Aisi316L
- other on request

Características

Tiene las mismas características que el modelo con rosca en la página anterior, pero con posibles conexiones de clips y soldaduras de acuerdo con los estándares europeos (ISO2037) y estadounidenses (BPE-EE. UU.).

Aplicación:

- Lavado de tanques

Materiales:

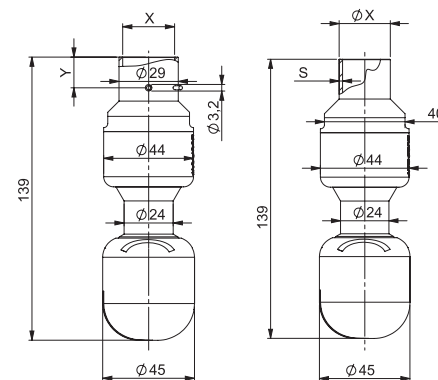
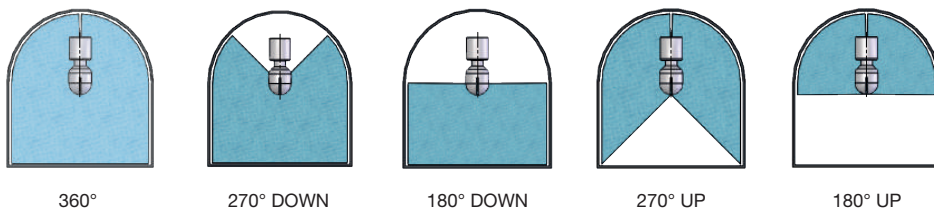
- Aisi316L
- otros bajo pedido



CLIP

WELD

Certifications: ATEX, FDA, EC1935/2004



CLIP VERSIONS

CODE	Capacity (lpm) at different pressure (bar)			COVERAGE					CONNECTION	NORM	X (mm)	Y (mm)	MAX RAY WET (mt.)
	2	3	4	360°	180° UP	180° DOWN	270° UP	270° DOWN					
ADC25LSD63	51	63	73	T	U	D	UW	DW	1" (DN25)	ISO2037	25,3	15	2,9
AAC25LSD63	51	63	73	T	U	D	UW	DW	1" (DN25)	BPE (US)	25,7	15	2,9
ADC25LSD690	73	90	104	T	U	D	UW	DW	1" (DN25)	ISO2037	25,3	15	3,2
AAC25LSD690	73	90	104	T	U	D	UW	DW	1" (DN25)	BPE (US)	25,7	15	3,2
ADC25LSD135	110	135	156	T	U	D	UW	DW	1" (DN25)	ISO2037	25,3	15	3,5
AAC25LSD135	110	135	156	T	U	D	UW	DW	1" (DN25)	BPE (US)	25,7	15	3,5

WELDING VERSIONS

CODE	Capacity (lpm) at different pressure (bar)			COVERAGE					CONNECTION	NORM	X (mm)	S (mm) Thickness	MAX RAY WET (mt.)
	2	3	4	360°	180° UP	180° DOWN	270° UP	270° DOWN					
AWD25LSD63	51	63	73	T	U	D	UW	DW	1" (DN25)	ISO2037	25	1,2	2,9
AWA25LSD63	51	63	73	T	U	D	UW	DW	1" (DN25)	BPE (US)	25,4	1,65	2,9
AWD25LSD90	73	90	104	T	U	D	UW	DW	1" (DN25)	ISO2037	25	1,2	3,2
AWA25LSD90	73	90	104	T	U	D	UW	DW	1" (DN25)	BPE (US)	25,4	1,65	3,2
AWD25LSD135	110	135	156	T	U	D	UW	DW	1" (DN25)	ISO2037	25	1,2	3,5
AWA25LSD135	110	135	156	T	U	D	UW	DW	1" (DN25)	BPE (US)	25,4	1,65	3,5