



RACCORDI FASCETTA ZINCATA

 PLATED SPLIT EYELET CONNECTORS
 UNIONES DE ABRAZADERA GALVANIZADA

Caratteristiche

- In acciaio zincato con corpo in ottone o acciaio inox

Characteristics

- In plated stainless steel with body in brass or SS303

Características

- En acero galvanizado con cuerpo de latón o acero inox

Come ordinare

Es. Fascetta zincata 1/2" x 1/4"

How to Order

E.g. Plated split eyelet connector 1/2" x 1/4"

Para pedidos

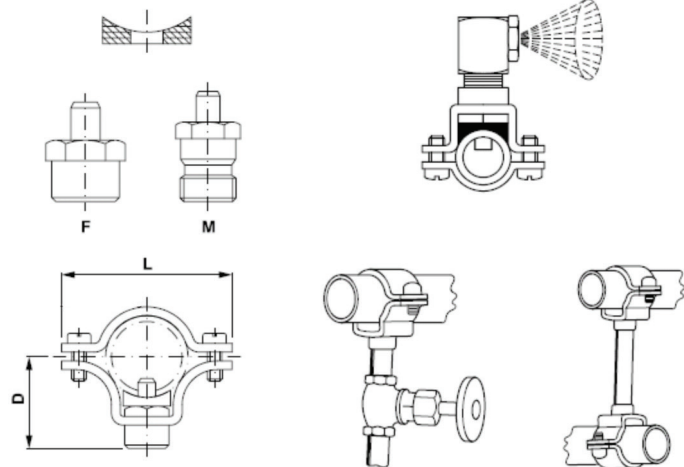
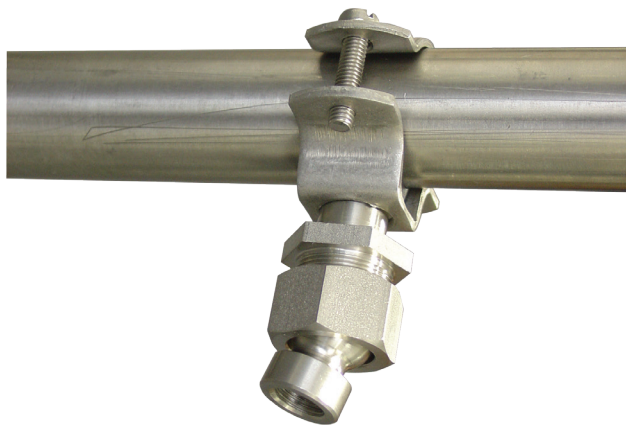
Ej. Abrazadera galvanizada 1/2" x 1/4"



MATERIALE MATERIAL MATERIAL	ATTACCO THREAD ROSCA DE CONEXIÓN	MODELLO MODEL MODELO	DIAMETRO DIAMETER DIÁMETRO	ANGOLO ANGLE ANGULO	CODICE ARTICLE CODE CÓDIGO
Z	-	FAS	3	-	ZFAS3

Completa di: - Complete with: - Dotada de:

 Viti - Screw - Tornillos
 Guarnizione - Gasket - Guarnición
 Corpo - Body - Cuerpo

 ZVM6*20 doppie - double - dobles
 GUARNIZFAS1
 OCORPO1FF


TIPO TYPE TIPOS	RACCORDO USCITA OUTLET CONNECTOR UNIÓN DE SALIDA	Ø TUBAZIONI Ø TUBES Ø TUBERÍAS	Ø FORO DIESEG. SUL TUBO Ø HOLE Ø ORIFICIO A PRACTICAR EN EL TUBO (mm)	DIMENSIONI - DIMENSIONS - DIMENSIONES	
				L	D
1/2 x 1/8 1/2 x 1/4 1/2 x 3/8 1/2 x 11/16	1/8 F 1/4 F 3/8 M 11/16 M	Ø 1/2" Ø 20 + 22 Ø	7	50	30
3/4 x 1/8 3/4 x 1/4 3/4 x 3/8 3/4 x 11/16	1/8 F 1/4 F 3/8 M 11/16 M	3/4" Ø 25 + 27 Ø	7	50	33
1 x 1/8 1 x 1/4 1 x 3/8 1 x 1/2	1/8 F 1/4 F 3/8 M 11/16 M	1" Ø 30 + 35 Ø	7	60	30
1 1/4 x 1/8 1 1/4 x 1/4 1 1/4 x 3/8 1 1/4 x 1/2	1/8 F 1/4 F 3/8 F 1/2 F	1 1/4" Ø 40 + 45 Ø	17.5	72	40
1 1/2 x 1/8 1 1/2 x 1/4 1 1/2 x 3/8 1 1/2 x 1/2	1/8 F 1/4 F 3/8 F 1/2 F	1 1/2" Ø 45 + 51 Ø	17.5	86	43
2 x 1/8 2 x 1/4 2 x 3/8 2 x 1/2	1/8 F 1/4 F 3/8 F 1/2 F	2" Ø 54 + 60 Ø	17.5	96	45

 NB: Modelli - Model - Modelos Ø 1/2 - 3/4 - 1
 Pressione max - Pressure max - Presión máx: 15 bar

 Modelli - Model - Modelos Ø 1 1/2 - 1 1/2 - 2
 Pressione max - Pressure max - Presión máx: 10 bar