

## LSMOD3G

### Caratteristiche

La teste rotanti LSB sono realizzate in acciaio inossidabile AISI 316L con bussole in teflon per ridurre la rumorosità e l'attrito. Tutte le superfici interne ed esterne sono lavorate con macchine utensili ad alta precisione garantendo una finitura liscia e un'ottima qualità del prodotto. La connessione standard è di 1/2" BSP femmina.

### Applicazioni

- Lavaggio serbatoi

### Materiali

- Aisi304 o Aisi316L

### Characteristics

LSB rotary heads are made of AISI 316L stainless steel with teflon bushings to reduce noise and friction. All internal and external surfaces are machined with high precision machine tools ensuring a smooth finish and excellent product quality. The standard connection is 1/2" BSP female.

### Application:

- Tank washing

### Materials:

- Aisi304 or Aisi316L

### Características

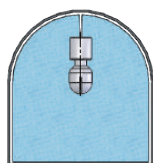
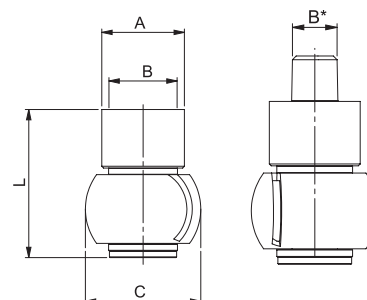
Las cabezas giratorias LSB están hechas de acero inoxidable AISI 316L con casquillos de teflón para reducir el ruido y la fricción. Todas las superficies internas y externas están mecanizadas con máquinas herramienta de alta precisión que garantizan un acabado uniforme y una excelente calidad del producto. La conexión estándar es de 1/2" BSP hembra.

### Aplicación:

- Lavado de tanques

### Materiales:

- Aisi304 o Aisi316L



360°

Mod.	Capacity (lpm) at different pressure (bar)					COVERAGE	MAX. WET RADIUS (MT.)	Dimensions (mm)			
	1	2	3	4	5			A	B	C	L
LSMOD3G.1	31	44	<b>54</b>	62	69	360°	1,5	24	1/2" BSP	34	43
LSMOD3G.2	31	44	<b>54</b>	62	69	360°	1,5	20	3/8" BSP	34	43
LSMOD3G.3	31	44	<b>54</b>	62	69	360°	1,5	20	1/4" BSP	34	54
LSMOD3G.4	31	44	<b>54</b>	62	69	360°	1,5	24	CLIP: dia. 13,5 - 22	34	43