

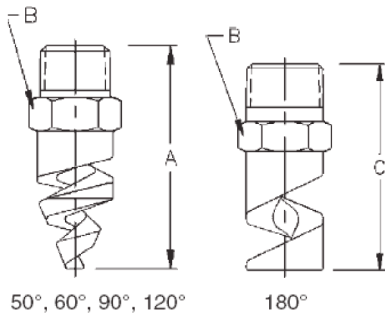


CONO VUOTO AMPIO A9

A9 SPIRAL HOLLOW CONE LARGE FREE PASSAGE
 CONO VACIO GRAN ANGULO A9



A9



50°, 60°, 90°, 120°

180°

Caratteristiche

Il nuovo ugello idraulico A9 attua un getto a cono vuoto di grande angolo (fino a 180°), anche con pressioni di acqua piuttosto basse (da 0,5 bar in su). L'ugello non richiede manutenzione di alcun genere e la sua struttura stessa è garanzia di non intasamento. Sono disponibili cinque angoli di spruzzo: 50°, 60°, 90°, 120° o 180°. Possono essere costruiti in AISI 316, ottone o materiale plastico (PP o PVC / PTFE). Sopra i 5 bar, è raccomandato il materiale metallico.

Applicazioni

- Lavaggio e raffreddamento aria e gas
- Abbattimento polveri
- Trattamenti superficiali
- Umidificazioni
- Processi chimici

Come ordinare

Es. 1/4" A96S 90° AISI 316

Characteristics

The new hydraulic nozzle model A9 produces a hollow cone jet with a wide spray angle (by 180°) even at low water pressure (from 0,5 bar and over). The nozzle maintenance is minimal and its design reduces the problem of blockages. It is available with five spray angles: 50°, 60°, 90°, 120° or 180°. It may be made in stainless steel 316, brass or plastic (PP or PVC/PTFE). Plastic material should only be used with pressure up to 5 bar.

Applications

- Washing and cooling of air and gas
- Dust control.
- Surface treatments
- Humidifications
- Chemical processes

How to Order

E.g. 1/4" A96S 90° AISI 316

Características

La nueva boquilla hidráulica A9 se aplica un chorro de gran ángulo de cono vacío (hasta 180°), incluso con la presión de agua más bien baja (0,5 bar. y superiores) La boquilla no requiere mantenimiento de ningún tipo y su estructura es una garantía para que no se obstruya. Tenemos cinco ángulos de aspersión: 50°, 60°, 90°, 120°, 180°. Pueden ser fabricadas en AISI 316, latón o plástica (PP PVC-PTFE). Superiores a 5 bar. se recomienda materiales de metal.

Aplicaciones

- Lavado y enfriamiento de aire y gas
- Control de polvo
- Tratamiento de superficies
- Humidificación
- Tratamientos químicos

Para pedidos

Ej. 1/4" A96S 90° AISI 316

MATERIALE MATERIAL MATERIAL	ATTACCO THREAD ROSCA DE CONEXIÓN	MODELLO MODEL MODELO	ORIFIZIO FLOW ORIFICE ORIFICIO	ANGOLO ANGLE ANGULO	CODICE ARTICLE CODE CÓDIGO
A	1	A96S	-	90°	A1A96S90

CONNESSIONE CONNECTION CONEXIÓN	CODICE ARTICLE CODE CÓDIGO			PRESSIONE - PRESSURE - PRESIÓN (bar)						Angoli di spruzzo - Spray angle - Angulo de aspersión					Dimensioni - Dimensions - Dimensiones		
				0.5	1	3	5	10	20	50°	90°	60°	120°	180°	A	B	C
				PORTATA - CAPACITY - CAUDAL (l/min)													
1/4	A9	6	S	2.25	3.18	5.5	7.1	10.0	14.2	50°	90°	60°	120°		42.90	14.30	
1/4	A9	8	S	4.20	5.95	10.3	13.3	18.8	26.6	50°	90°	60°	120°	180°	47.60	14.30	47.60
1/4	A9	10	S	6.45	9.12	15.8	20.4	28.8	40.8	50°	90°	60°	120°	180°	47.60	14.30	47.60
3/8	A9	12	S	9.68	13.68	23.7	30.6	43.3	61.2	50°	90°	60°	120°	180°	47.60	17.50	47.60
3/8	A9	14	S	13.06	18.48	32.0	41.3	58.4	82.6	50°	90°	60°	120°	180°	47.60	17.50	47.60
3/8	A9	16	S	17.06	24.13	41.8	54.0	76.3	107.9	50°	90°	60°	120°	180°	47.60	17.50	47.60
3/8	A9	20	S	26.58	37.59	65.1	84.0	118.9	168.1	50°	90°	60°	120°	180°	47.60	17.50	47.60
1/2	A9	24	S	38.82	54.91	95.1	122.8	173.6	245.5	50°	90°	60°	120°	180°	63.50	22.20	60.50
1/2	A9	28	S	53.07	75.06	130.0	167.8	237.6	335.7	50°	90°	60°	120°	180°	63.50	22.20	60.50
3/4	A9	32	S	67.77	95.84	166.0	214.3	303.1	428.6	50°	90°	60°	120°	180°	69.90	28.60	76.20
1	A9	40	S	107.78	152.42	264.0	340.8	480.0	681.6		90°	60°	120°	180°	92.10	34.90	92.20
1	A9	48	S	153.07	216.51	375.0	484.1	684.7	968.2		90°	60°	120°	180°	92.10	34.90	92.20
1 1/2	A9	56	S	208	294	509	657	929	1314		90°	60°	120°	180°	111.00	50.80	111.0
1 1/2	A9	64	S	272	385	667	861	1218	20		90°	60°	120°	180°	111.00	50.80	111.0
1 1/2	A9	72	S	309	438	758	979	1384	1722		90°	60°	120°	180°	111.00	50.80	111.0
2	A9	88	S	453	641	1110	1433	2027	1957		90°	60°	120°	180°	143.00	63.50	127.0
2	A9	96	S	572	808	1400	1807	2556	2866		90°	60°	120°	180°	176.00	63.50	127.0
3	A9	112	S	825	1166	2020	2308	3688	5216		90°	60°	120°		219.00	88.90	
3	A9	128	S	1094	1547	2680	3460	4893	6920		90°	60°	120°		219.00	88.90	
4	A9	160	S	1690	2390	4140	5345	7559	10689		90°	60°	120°		257.00	114.00	