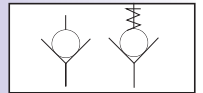


VALVOLE DI LINEA UNIDIREZIONALI - VUS-CI/VUS-CP/VUM/VUP

ONE DIRECTION VALVE - VUS-CI/VUS-CP/VUM/VUP



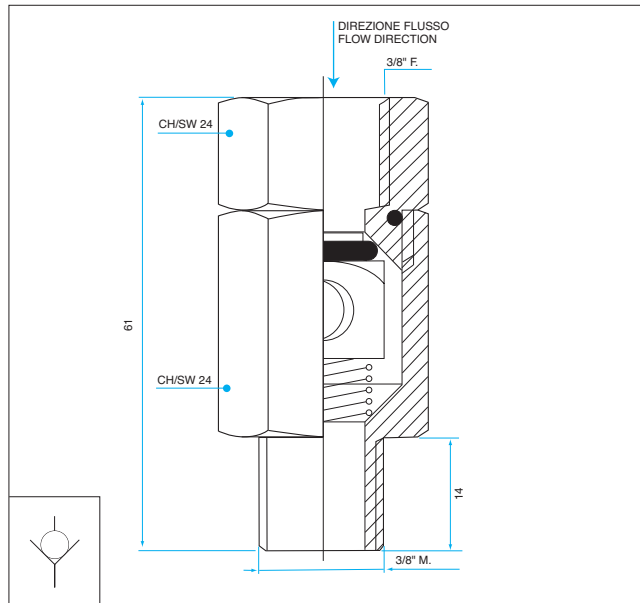
Queste valvole svolgono la funzione di favorire il passaggio del fluido in un'unica direzione, bloccandone il ritorno in direzione opposta.

These valves convey the fluid only to one direction avoiding its return.

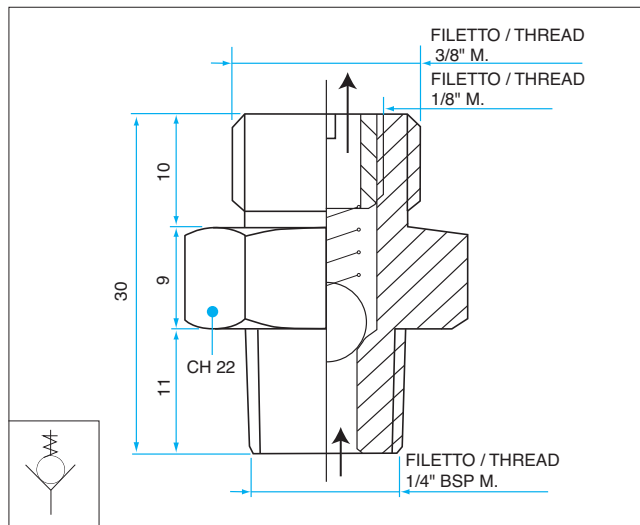
CODE STD.
MAT.
02 AISI 316
04 AISI 303
06 Ottone/Brass
08 PVC



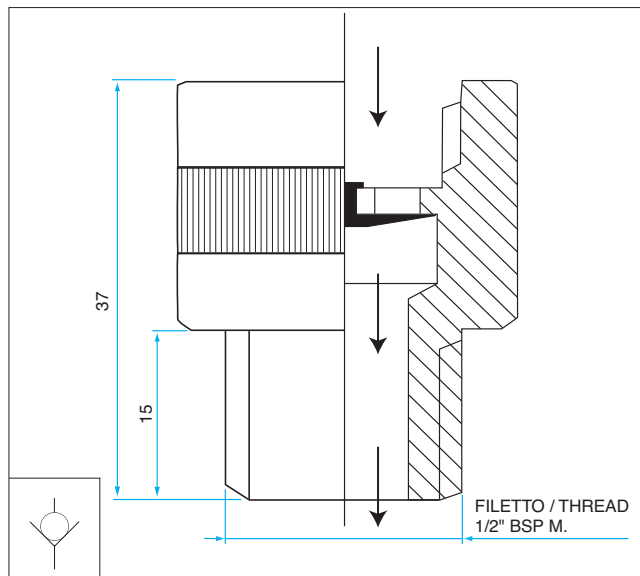
Tipo / Type VUP



Tipo / Type VUS-CI

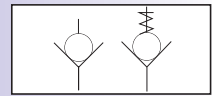


Tipo / Type VUM



VALVOLE DI LINEA UNIDIREZIONALI - VUS-CI/VUS-CP/VUM/VUP

ONE DIRECTION VALVE - VUS-CI/VUS-CP/VUM/VUP



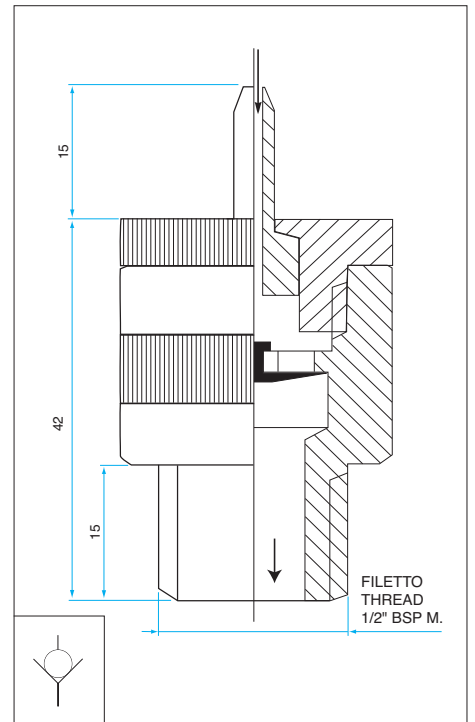
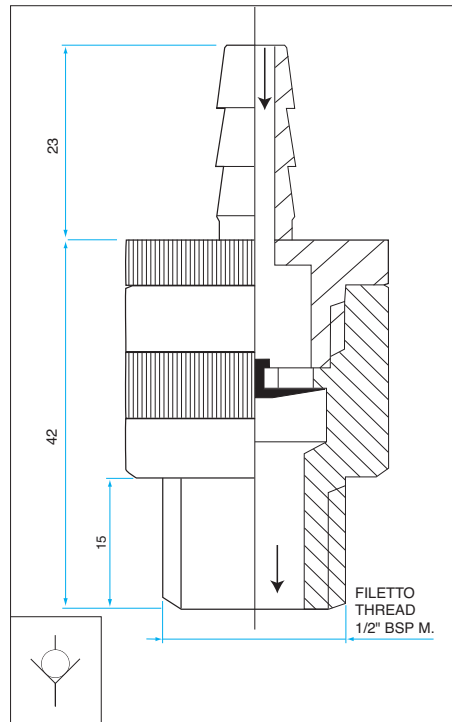
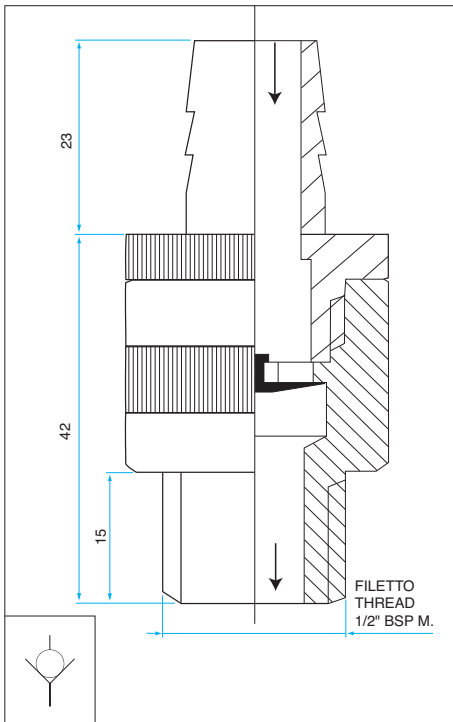
Tipo / Type VUM- 16
PER TUBO / FOR PIPE Ø int. 16 mm



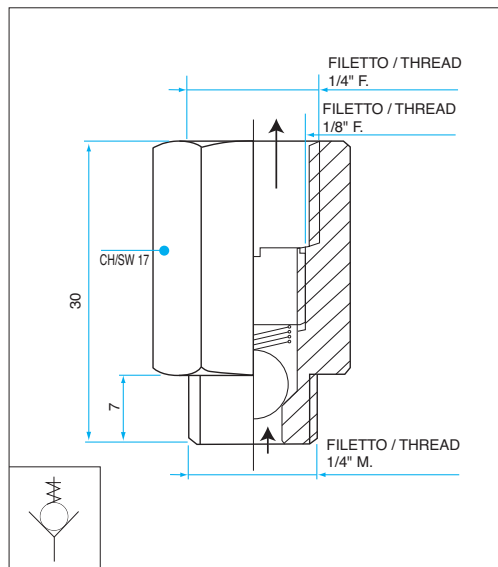
Tipo / Type VUM - 9
PER TUBO / FOR PIPE Ø int. 9 mm



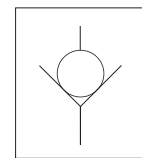
Tipo / Type VUM - 4
PER TUBO / FOR PIPE Ø 4 mm



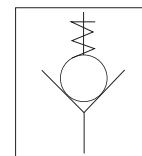
Tipo / Type VUS-CP



LEGENDA/KEY



= STANDARD



= TARATA / CALIBRATED