

SNODI ORIENTABILI TIPO SN

SN TYPE REVOLVING BALL-JOINTS

SN



Tipo / type SN y



Tipo / type SN x



Tipo / type SNK y

CARATTERISTICHE

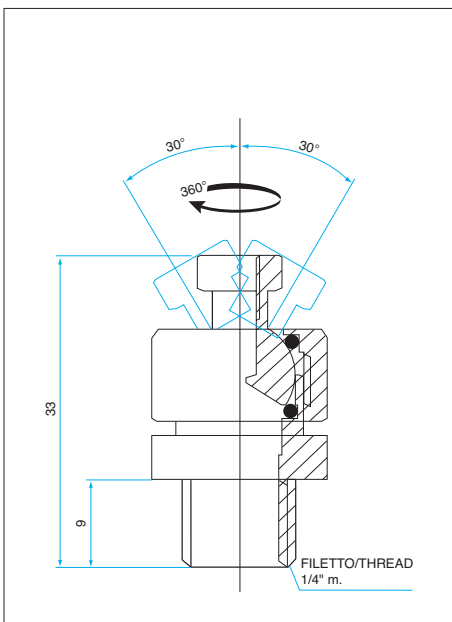
- Lavorati di precisione per garantire un'ottima tenuta fino a 15 bar (in ottone) ed anche fino a 30 bar (in acciaio inox AISI 316)
- Consentono l'orientamento dell'ugello, secondo le esigenze dell'impianto ed il riposizionamento dell'ugello dopo le operazioni di pulizia, oppure il cambiamento di orientamento senza dover modificare la struttura dell'impianto.
- Disponibili in una vasta gamma di raccordi filettati standard (vedere la tabella) e a richiesta.
- Tutti gli snodi possono essere dotati di nipplo a saldare.
- Componenti intercambiabili con serie OS (pag. 28), serie OCS (pag. 49) e serie OVS (pag. 68).

CHARACTERISTICS

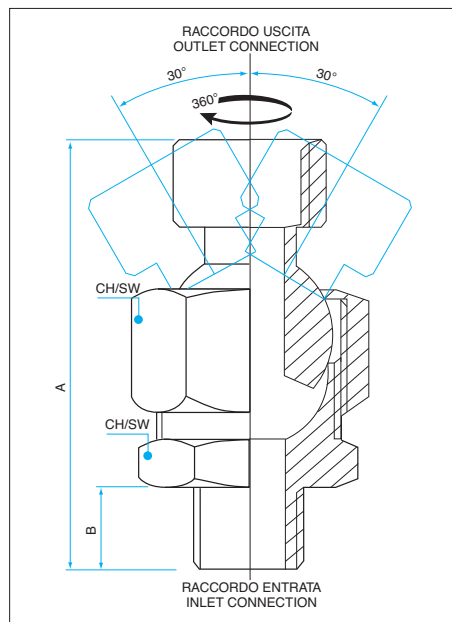
- Precision machined to ensure a very good seal at pressure up to 15 bar (brass) and also up to 30 bar (AISI 316 stainless steel)
- Possibility to orient the nozzle according to your plant's needs and to place the nozzle after cleaning operations, or to change its orientation without having to change the plant structure
- Available with a wide range of standard threaded connections (see the table). Special threads on request
- All the revolving ball-joint can be equipped with welding nipple
- The components are interchangeable with OS series (page 28), OCS series (page 49) and OVS series (page 68).

| CODE STD. | MAT. |
|-----------|---------------------------------|
| 02 | AISI 316 |
| 04 | AISI 303 |
| 06 | Ottone/Brass |
| 08 | PVC |
| 09 | Derlin |
| 10 | Polipropilene/ Polypropylene |
| 11 | PTFE+FV |
| 21 | PVDF |

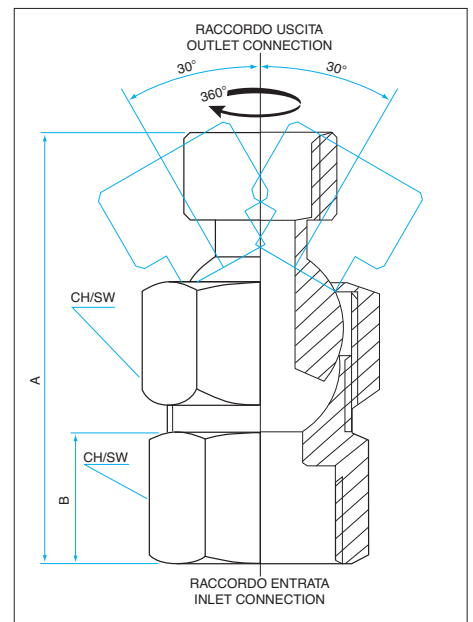
| RACCORDO ENTRATA INLET CONNECTION BSP x-y | RACCORDO USCITA OUTLET CONNECTION BSP x | DIMENSIONI / DIMENSIONS | | | |
|---|---|-------------------------|----|--------------|--------------|
| | | A | B | CH/SW | |
| | | | | GHIERA/SCREW | NIPPO/NIPPLE |
| 1/8"y-x | 1/8"x - 1/4"x | 49 | 9 | 24 | 22 |
| 1/4"y-x | 1/8"x - 1/4"x | 49 | 9 | 24 | 22 |
| 3/8"y-x | 1/8"x - 1/4"x | 49 | 9 | 24 | 22 |
| 1/2" y | 1/8"x - 1/4"x | 49 | 9 | 24 | 22 |
| 3/8"y-x | 3/8"x | 54 | 10 | 27 | 27 |
| 1/2"y-x | 3/8"x 1/2"x | 65 | 12 | 36 | 36 |
| 3/4"y-x | 1/2"x 3/4"x | 70 | 14 | 46 | 42 |
| 1"y-x | 3/4"x 1"x | 85 | 16 | 50 | 46 |
| 1" 1/4y | 1"x | 110 | 18 | 50 | 46 |
| 1" 1/2y | 1"x | 110 | 20 | 50 | 50 |



Esecuzione speciale, raccordo entrata BSP-BSPT.
Raccordi uscita M - UNF - UNC
Special version inlet connection BSP - BSPT
Outlet connection M - UNF - UMC



A richiesta raccordi uscita maschio (y)
On demand outlet connection male (y)



A richiesta raccordi uscita maschio (y)
On demand outlet connection male (y)