



Ugelli assiali a getto piatto - Serie OVS
Axial Vee-jet nozzles - OVS Series

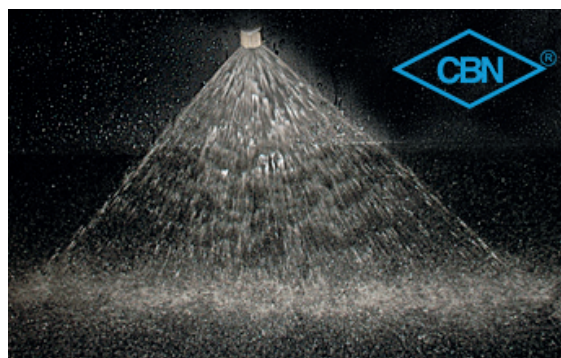


Caratteristiche

- Getto a ventaglio con elevato impatto
- Gocce di dimensioni medio/grandi
- Privo di ostacoli interni evita l'intasamento
- Getto orientabile con inclinazione massima 30°
- Realizzato interamente in acciaio inox AISI 316
- Configurazione compatta con ingombri ridotti

Features

- Vee-jet with high impact force
- Medium/large sized droplets
- No internal components: obstruction-proof
- Adjustable spray direction up to 30°
- All stainless steel AISI 316
- Very compact design

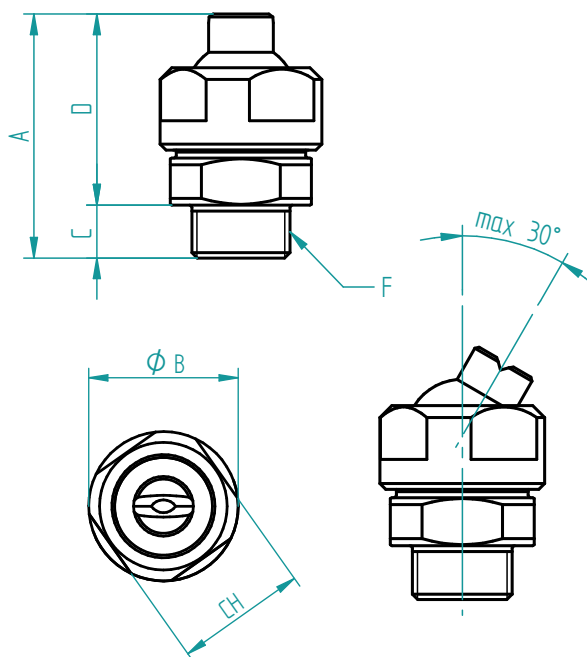


Applicazioni

- Macchine di lavaggio
- Raffreddamento pezzi in movimento
- Trattamenti superficiali
- Sistemi antincendio
- Vasche galvaniche

Applications

- Washing machines
- Cooling of moving parts
- Surface treatments
- Fire-fighting systems
- Galvanic bath tanks



Dimensioni Dimensions	Codice Raccordo - Thread Code		
	Y02	Y03	Y04
F	1/4" BSP	3/8" BSP	1/2" BSP
CH	24	24	24
A	41,5	41,5	41,5
B	27,5	27,5	27,5
C	9	9	9
D	32,5	32,5	32,5

	Raccordo - Thread			CODICE PORTATA FLOW CODE	Curva di funzionamento - Operating Curve						
	1/4"	3/8"	1/2"		Portata - Flow rate [l/min] alla pressione - at pressure [bar]						
	Y02	Y03	Y04		0,5	1	1,5	2	3	5	7
Angolo / Angle 25°	x	x	x	383	1,00	1,41	1,73	2,00	2,45	3,16	3,74
	x	x	x	394	1,25	1,77	2,17	2,50	3,06	3,95	4,68
	x	x	x	406	1,60	2,26	2,77	3,20	3,92	5,1	6,0
	x	x	x	418	2,00	2,83	3,46	4,00	4,90	6,3	7,5
	x	x	x	429	2,50	3,54	4,33	5,0	6,1	7,9	9,4
	x	x	x	453	4,00	5,7	6,9	8,0	9,8	12,6	15,0
	x	x	x	475	6,3	8,8	10,8	12,5	15,3	19,8	23,4
	x	x	x	499	10,0	14,1	17,3	20,0	24,5	31,6	37,4

	Raccordo - Thread code			CODICE PORTATA FLOW CODE	Curva di funzionamento - Operating Curve						
	1/4"	3/8"	1/2"		Portata - Flow rate [l/min] alla pressione - at pressure [bar]						
	Y02	Y03	Y04		0,5	1	1,5	2	3	5	7
Angolo / Angle 45°	x	x	x	383	1,00	1,41	1,73	2,00	2,45	3,16	3,74
	x	x	x	406	1,60	2,26	2,77	3,20	3,92	5,1	6,0
	x	x	x	418	2,00	2,83	3,46	4,00	4,90	6,3	7,5
	x	x	x	429	2,50	3,54	4,33	5,0	6,1	7,9	9,4
	x	x	x	441	3,15	4,45	5,5	6,3	7,7	10,0	11,8
	x	x	x	453	4,00	5,7	6,9	8,0	9,8	12,6	15,0
	x	x	x	464	5,0	7,1	8,7	10,0	12,2	15,8	18,7
	x	x	x	475	6,3	8,8	10,8	12,5	15,3	19,8	23,4
	x	x	x	488	8,0	11,3	13,9	16,0	19,6	25,3	29,9
	x	x	x	499	10,0	14,1	17,3	20,0	24,5	31,6	37,4

	Raccordo - Thread code			CODICE PORTATA FLOW CODE	Curva di funzionamento - Operating Curve						
	1/4"	3/8"	1/2"		Portata - Flow rate [l/min] alla pressione - at pressure [bar]						
	Y02	Y03	Y04		0,5	1	1,5	2	3	5	7
Angolo / Angle 60°	x	x	x	383	1,00	1,41	1,73	2,00	2,45	3,16	3,74
	x	x	x	394	1,25	1,77	2,17	2,50	3,06	3,95	4,7
	x	x	x	406	1,60	2,26	2,77	3,20	3,92	5,1	6,0
	x	x	x	418	2,00	2,83	3,46	4,00	4,90	6,3	7,5
	x	x	x	429	2,50	3,54	4,33	5,0	6,1	7,9	9,4
	x	x	x	441	3,15	4,45	5,5	6,3	7,7	10,0	11,8
	x	x	x	453	4,0	5,66	6,9	8,0	9,8	12,6	15,0
	x	x	x	464	5,00	7,1	8,7	10,0	12,2	15,8	18,7
	x	x	x	475	6,3	8,8	10,8	12,5	15,3	19,8	23,4
	x	x	x	488	8,0	11,3	13,9	16,0	19,6	25,3	29,9
	x	x	x	499	10,0	14,1	17,3	20,0	24,5	31,6	37,4

