



UGELLI ASSIALI A GETTO PIATTO - SERIE OV

AXIAL-FEED VEE-JET NOZZLES – OV SERIES

OV

CARATTERISTICHE

- Ricavati da barra e lavorati di precisione
- Ampia gamma di portate ed angoli di spruzzo
- Getto ben nebulizzato
- Gocce di piccola e media grandezza
- Elevata forza d'impatto
- La proiezione del getto ha estremità rastremate

CHARACTERISTICS

- Made out of bar and precision machined
- Wide range of flows and spray angles
- Well nebulized jet
- Small and medium-sized droplets
- High impact force
- The jet projection has tapered ends

CODE STD.

MAT.

- 02 AISI 316
- 03 AISI 316L
- 06 Ottone/Brass
- 07 Ottone nichelato cromato /Chromium-plated brass
- 08 PVC
- 09 Delrin
- 10 Polipropilene / Polypropylene

APPLICAZIONI CONSIGLIATE

- Lavaggio e raffreddamento materiali
- Trattamento delle superfici
- Lavaggio filtri
- Lavaggio nastri
- Raffreddamento serbatoi
- Controllo polveri
- Sistemi antincendio
- Lavatrici e lavastoviglie industriali
- Vasche galvaniche
- Industria siderurgica tessile e cartaria

TYPICAL APPLICATIONS

- Materials washing and cooling
- Surface treatment
- Filter washing
- Band washing
- Tanks cooling
- Dust control
- Fire fighting systems
- Industrial washing and dishwashing machines
- Galvanic bath tanks
- Iron and steel industries
- Paper factories
- Textile industries

DATI OPERATIVI - OPERATIVE DATA

TIPO / TYPE OV Dimensione raccordo Thread dimension		CODICE PORTATA FLOW CODE	PORTATA / FLOW l/min									AMPIEZZA ANGOLO DI SPRUZZO SPRAY ANGLE WIDTH						
1/8"	1/4"		0,5 bar	1 bar	1,5 bar	2 bar	3 bar	4 bar	5 bar	7 bar	10 bar	15 bar	25°	45°	60°	90°	120°	
▼		034		0,24	0,29	0,34	0,42	0,48	0,54	0,64	0,76	0,93	●	●	●	●		
▼		041		0,29	0,36	0,41	0,50	0,58	0,65	0,77	0,92	1,12	●	●	●	●		
▼		047		0,33	0,41	0,47	0,58	0,66	0,74	0,88	1,1	1,3	●	●	●	●		
▼		061		0,31	0,43	0,53	0,61	0,75	0,86	0,96	1,1	1,4	1,7	●	●	●	●	
▼		080		0,40	0,57	0,69	0,80	0,98	1,1	1,3	1,5	1,8	2,2	●	●	●	●	
▼	▼	100		0,50	0,71	0,87	1,0	1,2	1,4	1,6	1,9	2,2	2,7	●	●	●	●	●
▼	▼	104		0,70	0,99	1,2	1,4	1,7	2,0	2,2	2,6	3,1	3,8	●	●	●	●	●
▼	▼	110		1,00	1,4	1,7	2,0	2,4	2,8	3,2	3,7	4,5	5,5	●	●	●	●	●
▼	▼	116		1,3	1,8	2,3	2,6	3,2	3,7	4,1	4,9	5,8	7,1	●	●	●	●	●
▼	▼	122		1,6	2,3	2,8	3,2	3,9	4,5	5,1	6,0	7,2	8,8	●	●	●	●	●
▼	▼	128		1,9	2,7	3,3	3,8	4,7	5,4	6,0	7,1	8,5	10,4	●	●	●	●	●
▼	▼	136		2,3	3,3	4,0	4,6	5,6	6,5	7,3	8,6	10,3	12,6	●	●	●	●	●
▼	▼	144		2,7	3,8	4,7	5,4	6,6	7,6	8,5	10,1	12,1	15	●	●	●	●	●
▼	▼	153		3,2	4,5	5,5	6,3	7,7	8,9	10,0	11,8	14	17	●	●	●	●	●
▼	▼	170		4,0	5,7	6,9	8,0	9,8	11,3	12,6	15	18	22	●	●	●	●	●
▼	▼	175		4,3	6,0	7,4	8,5	10,4	12,0	13	16	19	23	●	●	●	●	●
	▼	185		4,8	6,7	8,2	9,5	11,6	13	15	18	21	26	●	●	●	●	●
	▼	205		5,8	8,1	10,0	11,5	14	16	18	22	26	31	●	●	●	●	●
	▼	215		6,3	8,8	10,8	12,5	15	18	20	23	28	34	●	●	●	●	●
	▼	240		7,3	10,3	13	15	18	21	23	27	32	40	●	●	●	●	●
	▼	250		8,0	11,3	14	16	20	23	25	30	36	44	●	●	●	●	●
	▼	260		8,5	12,0	15	17	21	24	27	32	38	47	●	●	●	●	●
	▼	270		9,0	13	16	18	22	25	28	34	40	49	●	●	●	●	●
	▼	280		9,5	13	16	19	23	27	30	36	42	52	●	●	●	●	●
	▼	290		10,0	14	17	20	24	28	32	37	45	55	●	●	●	●	●
	▼	300		10,5	15	18	21	26	30	33	39	47	58	●	●	●	●	●
	▼	310		11,0	16	19	22	27	31	35	41	49	60	●	●	●	●	●
	▼	320		11,5	16	20	23	28	33	36	43	51	63	●	●	●	●	●
	▼	331		12,0	17	21	24	29	34	38	45	54	66	●	●	●	●	●
	▼	340		12,5	18	22	25	31	35	40	47	56	68	●	●	●	●	●
	▼	350		13	18	23	26	32	37	41	49	58	71	●	●	●	●	●
	▼	360		14	19	23	27	33	38	43	51	60	74	●	●	●	●	●

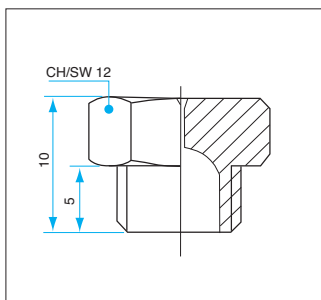


UGELLI ASSIALI A GETTO PIATTO - SERIE OV AXIAL-FEED VEE-JET NOZZLES – OV SERIES

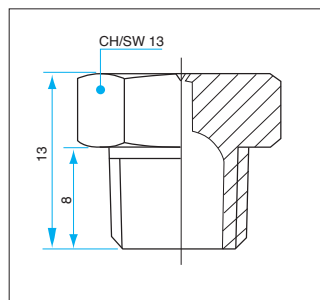
OV

VASTA GAMMA DI DIMENSIONI PER OGNI ESIGENZA DI INSTALLAZIONE

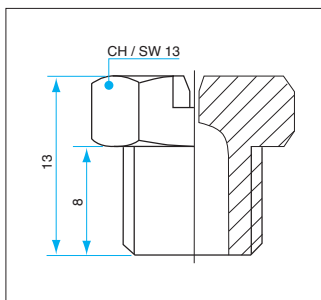
WIDE RANGE OF DIMENSIONS FOR ANY KIND OF MOUNTING NEED



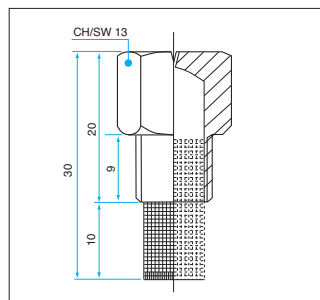
Tipo / Type OV y 1/8" M. BSP
CH/SW 12x10



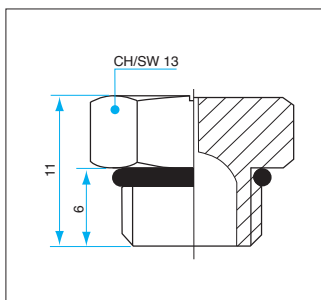
Tipo / Type OV y 1/8" M. BSPT
CH/SW 13x13



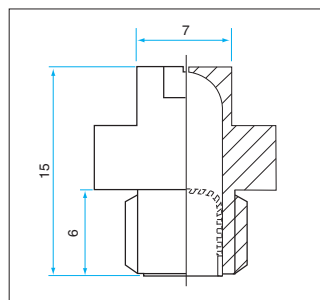
Tipo / Type OV y 1/8" M. BSPT
CH/SW 13x13 - ANGOLO/ANGLE >90°



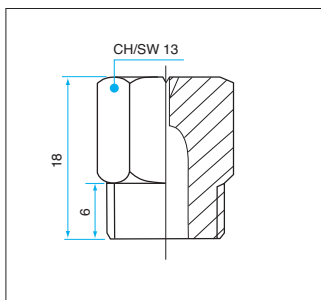
Tipo / Type OV y 1/8" M. BSP
CH/SW 13x20 - CON FILTRO/WITH STRAIN



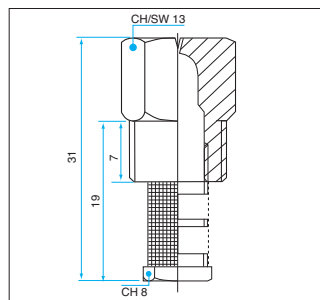
Tipo / Type OV y 1/8" M. BSP
CH/SW 13x11



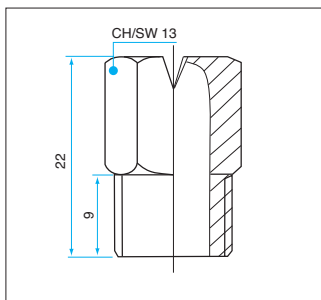
Tipo / Type OV y 1/8" M. BSP
Ø 13,5x15



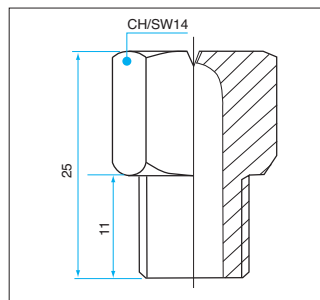
Tipo / Type OV y 1/4" M. BSP
CH/SW 13x18



Tipo / Type OV y 1/4" M. BSP
CH/SW 13x18 - CON FILTRO/WITH STRAIN



Tipo / Type OV y 1/4" M. BSP
CH/SW 13x22



Tipo / Type OV y 1/4" M. BSPT
CH/SW 14x25



UGELLI ASSIALI A GETTO PIATTO - SERIE OV

AXIAL-FEED VEE-JET NOZZLES – OV SERIES

OV



Tipo / Type OV y 3/8"



Tipo / Type OV y 1/2" NPT



Tipo / Type OV y 1/2"

CARATTERISTICHE

- Ricavati da barra esagonale e lavorati di precisione
- Ampia gamma di portate ed angoli di spruzzo
- Getto ben nebulizzato
- Gocce di piccola e media grandezza
- Elevata forza d'impatto
- La proiezione del getto ha estremità rastremate

CHARACTERISTICS

- Made out of hexagonal bar and precision machined
- Wide range of flows and spray angles
- Well nebulized jet
- Small and medium-sized droplets
- High impact force
- The jet projection has tapered ends

CODE STD. MAT.

02 AISI 316
03 AISI 316L
06 Ottone/Brass
07 Ottone nichelato cromato /Chromium-plated brass
08 PVC
09 Delrin
10 Polipropilene / Polypropylene

APPLICAZIONI CONSIGLIATE

- Lavaggio e raffreddamento materiali
- Trattamento delle superfici
- Lavaggio filtri
- Lavaggio nastri
- Raffreddamento serbatoi
- Controllo polveri
- Sistemi antincendio
- Lavatrici e lavastoviglie industriali
- Vasche galvaniche
- Industria siderurgica tessile e cartaria

TYPICAL APPLICATIONS

- Materials washing and cooling
- Surface treatment
- Filter washing
- Band washing
- Tanks cooling
- Dust control
- Fire fighting systems
- Industrial washing and dishwashing machines
- Galvanic bath tanks
- Iron and steel industries
- Paper factories
- Textile industries

Accessori vedi a pag. 98 / Accessories see page 98



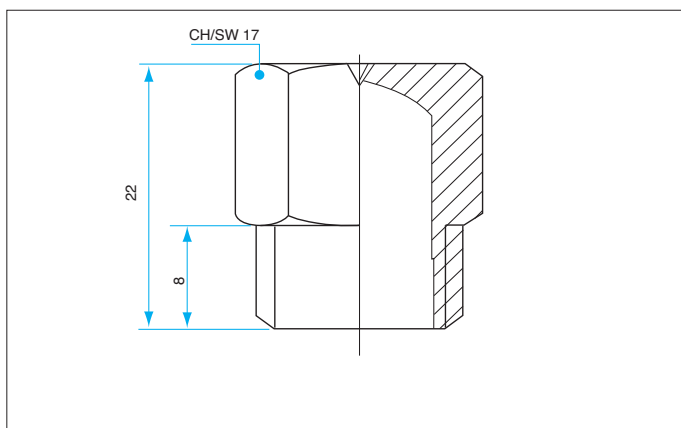


UGELLI ASSIALI A GETTO PIATTO - SERIE OV AXIAL-FEED VEE-JET NOZZLES – OV SERIES

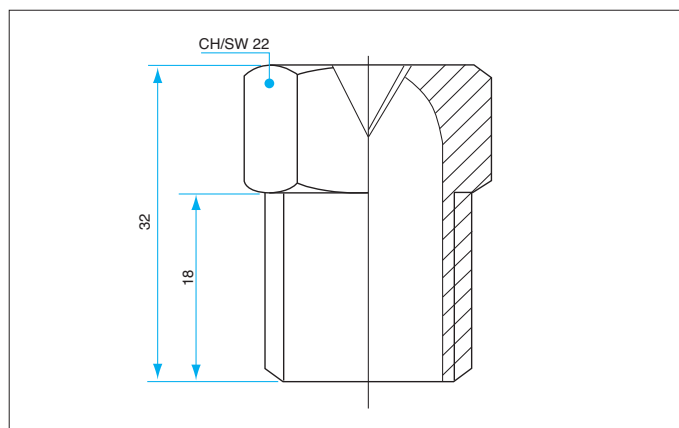
OV

DATI OPERATIVI - OPERATIVE DATA

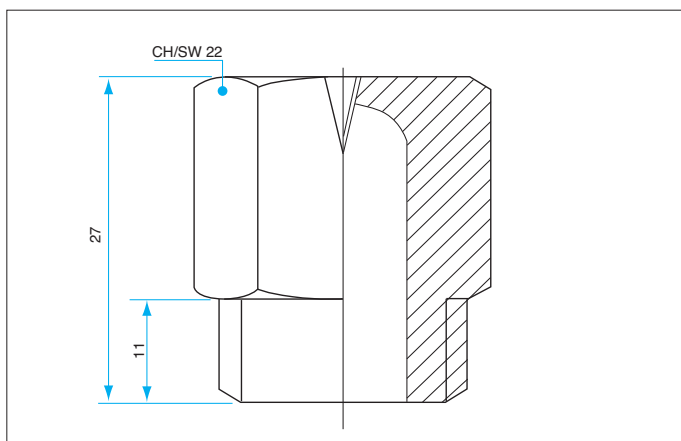
TIPO / TYPE OV y Dimensione raccordo Thread dimension		CODICE PORTATA FLOW CODE	PORTATA / FLOW l/min										AMPIEZZA ANGOLO DI SPRUZZO SPRAY ANGLE WIDTH				
3/8"	1/2"		0,5 bar	1 bar	1,5 bar	2 bar	3 bar	4 bar	5 bar	7 bar	10 bar	15 bar	25°	45°	60°	90°	120°
▼		144	2,7	3,8	4,7	5,4	6,6	7,6	8,5	10,1	12,1	15	●	●	●	●	●
▼		153	3,2	4,5	5,5	6,3	7,7	8,9	10,0	11,8	14	17	●	●	●	●	●
▼		170	4,0	5,7	6,9	8,0	9,8	11,3	12,6	15	18	22	●	●	●	●	●
▼		175	4,3	6,0	7,4	8,5	10,4	12,0	13	16	19	23	●	●	●	●	●
▼		185	4,8	6,7	8,2	9,5	11,6	13	15	18	21	26	●	●	●	●	●
▼		205	5,8	8,1	10,0	11,5	14	16	18	22	26	31	●	●	●	●	●
▼		215	6,3	8,8	10,8	12,5	15	18	20	23	28	34	●	●	●	●	●
▼		240	7,3	10,3	13	15	18	21	23	27	32	40	●	●	●	●	●
▼		260	8,5	12,0	15	17	21	24	27	32	38	47	●	●	●	●	●
▼		280	9,5	13	16	19	23	27	30	36	42	52	●	●	●	●	●
▼	▼	300	10,5	15	18	21	26	30	33	39	47	58	●	●	●	●	●
▼	▼	320	11,5	16	20	23	28	33	36	43	51	63	●	●	●	●	●
▼	▼	340	12,5	18	22	25	31	35	40	47	56	68	●	●	●	●	●
▼	▼	360	14	19	23	27	33	38	43	51	60	74	●	●	●	●	●
▼	▼	404	17	23	29	33	40	47	52	62	74	90	●	●	●	●	●
▼	▼	414	19	27	33	38	47	54	60	71	85	104	●	●	●	●	●
▼	▼	422	21	30	36	42	51	59	66	79	94	115	●	●	●	●	●
▼	▼	430	23	33	40	46	56	65	73	86	103	126	●	●	●	●	●
	▼	448	28	39	48	55	67	78	87	103	123	151	●	●	●	●	●
	▼	470	33	46	56	65	80	92	103	122	145	178	●	●	●	●	●
	▼	490	38	53	65	75	92	106	119	140	168	205	●	●	●	●	●
	▼	508	43	60	74	85	104	120	134	159	190	233	●	●	●	●	●
	▼	530	48	67	82	95	116	134	150	178	212	260	●	●	●	●	●
	▼	545	53	74	91	105	129	148	166	196	235	288	●	●	●	●	●
	▼	563	57	80	98	113	138	160	179	211	253	309	●	●	●	●	●



Tipo / Type OV y 3/8"



Tipo / Type OV y 1/2" NPT



Tipo / Type OV y 1/2"