



UGELLI ASSIALI A GETTO PIATTO - SERIE OLP

AXIAL FEED FLAT-JET NOZZLES – OLP SERIES

OL



Tipo / Type OLP y

CARATTERISTICHE

- Ricavati da barra e lavorati di precisione soprattutto sulla superficie di deflessione
- Il getto ha distribuzione uniforme ed estremità ben delineate
- Gocce di media grandezza
- Buona forza d'impatto del getto
- La presenza di un solo foro di passaggio evita la possibilità di intasamento degli ugelli

APPLICAZIONI CONSIGLIATE

- Sistemi di pulizia, lavaggio, sgrassaggio e fosfatazione

CHARACTERISTICS

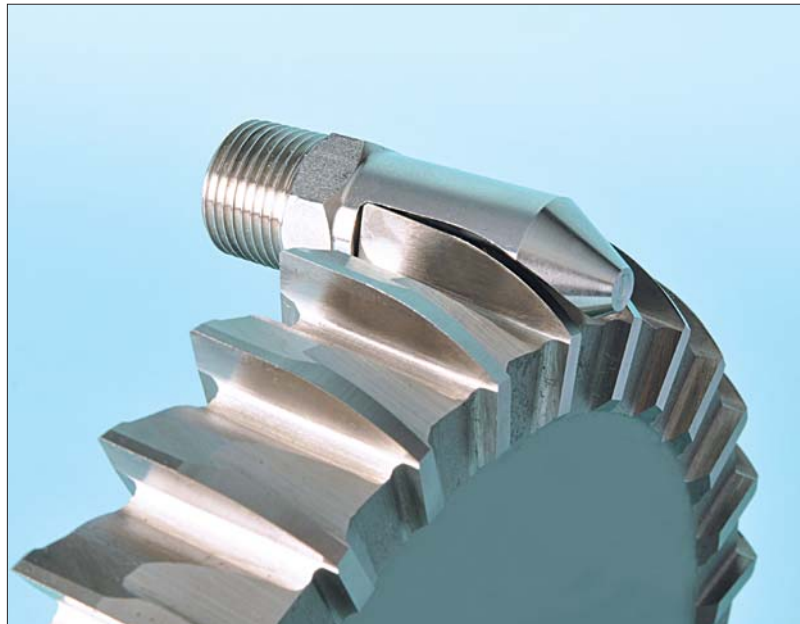
- Made out of bar and precision machined, above all on the deflection surface
- The jet has a uniform distribution and well-delineated ends
- Medium-sized droplets
- Good impact force of the jet
- Non-clogging characteristics owing to the presence of one passage hole only

TYPICAL APPLICATIONS

- Cleaning, washing, degreasing and phosphating systems

CODE STD. MAT.

02 AISI 316
04 AISI 303
06 Ottone/Brass
08 PVC



DATI OPERATIVI - OPERATIVE DATA

TIPO/TYPE OLP y Dimensione raccordo - Thread dimension				CODICE PORTATA FLOW CODE	PORTATA / FLOW l/min										AMPIEZZA ANGOLO DI SPRUZZO SPRAY ANGLE WIDTH		
1/8"	1/4"	3/8"	1/2"		Ø mm.	0,5 bar	1 bar	1,5 bar	2 bar	3 bar	5 bar	7 bar	10 bar	15°	35°	50°	
▼				120	1,8	1,5	2,1	2,6	3,0	3,7	4,7	5,6	6,7	●	●	●	
▼				125	1,9	1,8	2,5	3,0	3,5	4,3	5,5	6,5	7,8	●	●	●	
▼				135	2,2	2,3	3,2	3,9	4,5	5,5	7,1	8,4	10,1	●	●	●	
▼				146	2,4	2,8	4,0	4,8	5,6	6,9	8,9	10,5	13	●	●	●	
▼	▼			152	2,6	3,1	4,4	5,4	6,2	7,6	9,8	11,6	14	●	●	●	
▼	▼			170	2,9	4,0	5,7	6,9	8,0	9,8	13	15	18	●	●	●	
▼	▼	▼		184	3,2	4,7	6,6	8,1	9,4	11,5	15	18	21	●	●	●	
▼	▼	▼		200	3,5	5,5	7,8	9,5	11,0	13	17	21	25	●	●	●	
	▼	▼		217	3,8	6,4	9,0	11,0	13	16	20	24	28	●	●	●	
	▼	▼	▼	245	4,2	8,0	11,3	14	16	20	25	30	36	●	●	●	
	▼	▼	▼	270	4,5	9,0	13	16	18	22	28	34	40	●	●	●	
	▼	▼	▼	310	4,9	11,0	16	19	22	27	35	41	49	●	●	●	
		▼	▼	400	5,9	16	22	27	31	38	49	58	69	●	●	●	
		▼	▼	414	6,4	19	27	33	38	47	60	71	85	●	●	●	
			▼	424	6,9	22	30	37	43	53	68	80	96	●	●	●	
			▼	442	7,5	26	37	45	52	64	82	97	116	●	●	●	
			▼	460	8,2	30	42	52	60	73	95	112	134	●	●	●	



UGELLI ASSIALI A GETTO PIATTO - SERIE OLP

AXIAL FEED FLAT-JET NOZZLES – OLP SERIES

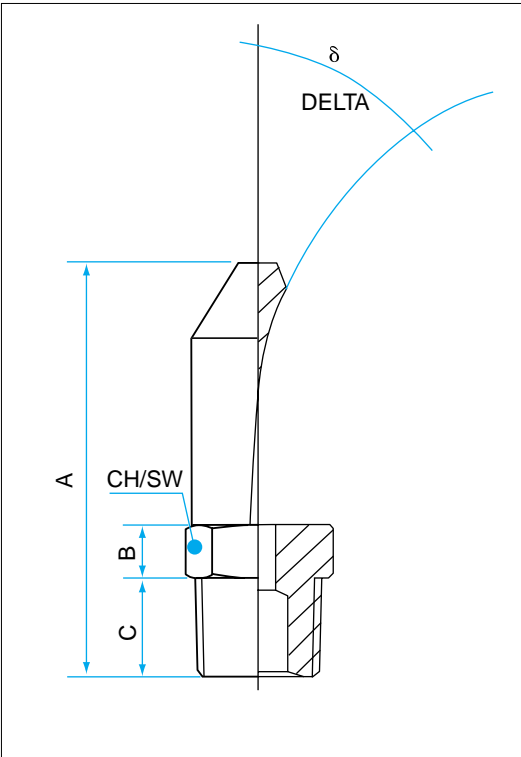
OL



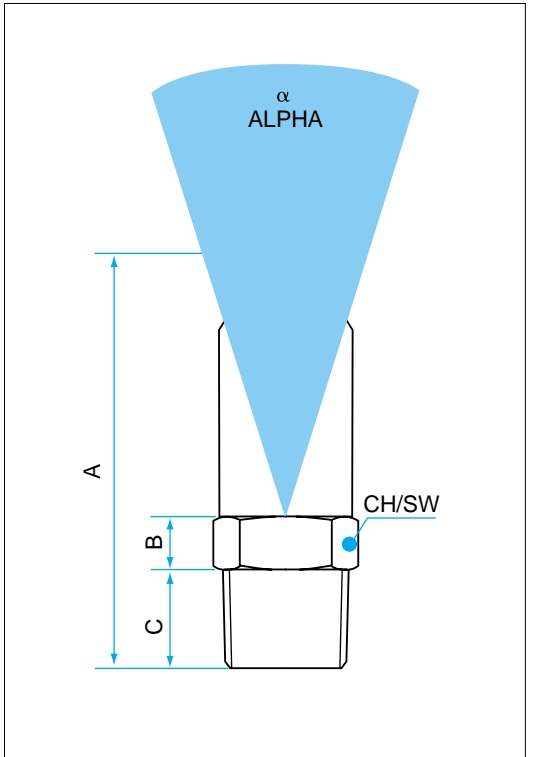
Tipo / Type OLP pressione/pressure 0,3 BAR



Tipo / Type OLP pressione/pressure 0,3 BAR



α	δ
15°	8°÷10°
35°	12°÷15°
45°	18°÷21°



DIMENSIONI DIMENSIONS	OLP			
	1/8" y	1/4" y	3/8" y	1/2" y
A	40	45	55	75
B	5	7	9	10
C	10	12	12	15
CH / SW	10	14	17	22



Tipo / Type OLP
codice/code 146
pressione/pressure 15 BAR