

UGELLI ASSIALI A CONO VUOTO - SERIE O6 AXIAL FEED HOLLOW-CONE NOZZLES - O6 SERIES

0



Tipo / Type O6 y



Tipo / Type O6 x

CARATTERISTICHE

- Ricavato da barra
- Diffusore a disco rimovibile oppure diffusore con ghiera di tenuta
- Completo di filtro AISI 316 (70-100-130 mesh) e, a richiesta, di antigoccia
- Getto atomizzato grazie alla sola pressione idraulica (minimo 2-3 bar)
- Gocce di piccole dimensioni

APPLICAZIONI CONSIGLIATE

- Umidificazione in genere
- Lavaggi di filtri ed aria
- Raffreddamento per evaporazione
- Raffreddamento e lavaggio aria e gas
- Impiego nell'industria chimica, farmaceutica, alimentare e saccarifera
- Irrigazione durante la germinazione
- Trattamenti con acqua demineralizzata

CHARACTERISTICS

- Made out of bar
- Removable threaded swirl-disc, or swirl-disc equipped with seal
- Equipped with AISI 316 strain (70-100-130 mesh) and, on request, with drop-stop
- Atomized jet because of the hydraulic pressure (minimum 2-3 bar)
- Small-sized droplets

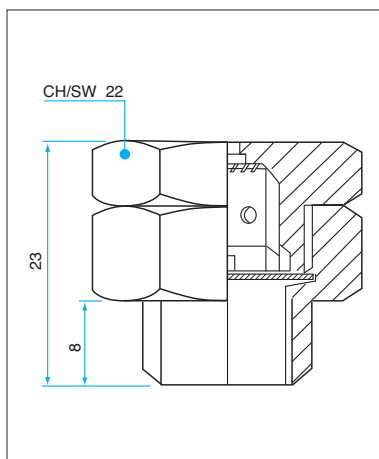
TYPICAL APPLICATIONS

- Humidifying in general
- Filters and air washing
- Cooling by evaporation
- Cooling and cleaning of air and gas
- Applications in chemical, pharmaceutical, food, and sugar-refinery plants
- Irrigation during germination
- Treatments with demineralized water

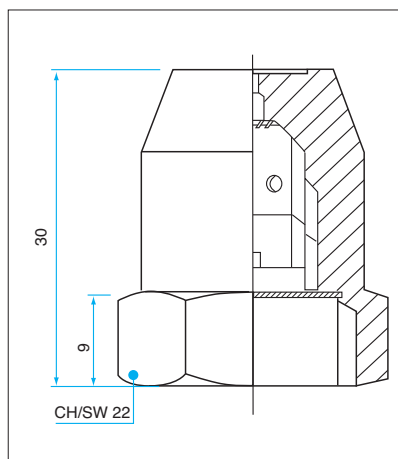
CODE
STD. MAT.
02 AISI 316
04 AISI 303
06 Ottone/Brass

DATI OPERATIVI - OPERATIVE DATA

TIPO / TYPE O6 Dimensione raccordo Thread dimension		CODICE PORTATA FLOW CODE	PORTATA / FLOW l/min								AMPIEZZA ANGOLO DI SPRUZZO SPRAY ANGLE WIDTH			
1/4" x-y	3/8" x-y		Ø E mm.	Ø U mm.	1 bar	2 bar	3 bar	4 bar	8 bar	10 bar	20 bar	45°	60°	90°
▼	▼	021	0,40	0,75	0,15	0,21	0,26	0,30	0,42	0,47	0,67	●	●	
▼	▼	034	0,35	0,85	0,24	0,34	0,42	0,48	0,69	0,77	1,08	●	●	
▼	▼	041	0,40	1,05	0,29	0,41	0,50	0,58	0,82	0,91	1,29	●	●	
▼	▼	047	0,45	1,30	0,33	0,47	0,58	0,67	0,95	1,06	1,50		●	●
▼	▼	061	0,50	1,50	0,43	0,61	0,75	0,87	1,22	1,37	1,94		●	●
▼	▼	080	0,60	1,40	0,57	0,80	0,98	1,13	1,60	1,79	2,53			●
▼	▼	100	0,65	1,55	0,70	1,00	1,22	1,41	1,99	2,23	3,15			●



Tipo / Type O6 y



Tipo / Type O6 x

