

UGELLI ASSIALI A CONO VUOTO - SERIE O5 AXIAL FEED HOLLOW-CONE NOZZLES - O5 SERIES

0



Tipo / Type O5 y



Tipo / Type O5A y



Tipo / Type O5B y

CARATTERISTICHE

- Ricavato da barra
- Diffusore a disco rimovibile oppure diffusore con ghiera di tenuta
- Completo di filtro AISI 316 (70-100-130 mesh) e, a richiesta, di antigoccia
- Getto atomizzato grazie alla sola pressione idraulica (minimo 2-3 bar)
- Gocce di piccole dimensioni

APPLICAZIONI CONSIGLIATE

- Umidificazione in genere
- Lavaggi di filtri ed aria
- Raffreddamento per evaporazione
- Raffreddamento e lavaggio aria e gas
- Impiego nell'industria chimica, farmaceutica, alimentare e zaccarifera
- Irrigazione durante la germinazione
- Trattamenti con acqua demineralizzata

CHARACTERISTICS

- Made out of bar
- Removable threaded swirl-disc, or swirl-disc equipped with seal
- Equipped with AISI 316 strain (70-100-130 mesh) and, on request, with drop-stop
- Atomized jet because of the hydraulic pressure (minumim 2-3 bar)
- Small-sized droplets

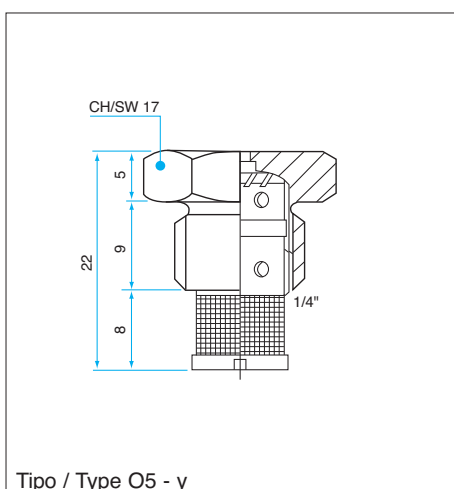
TYPICAL APPLICATIONS

- Humidifying in general
- Filters and air washing
- Cooling by evaporation
- Cooling and cleaning of air and gas
- Applications in chemical, pharmaceutical, food, and sugar-refinery plants
- Irrigation during germination
- Treatments with demineralized water

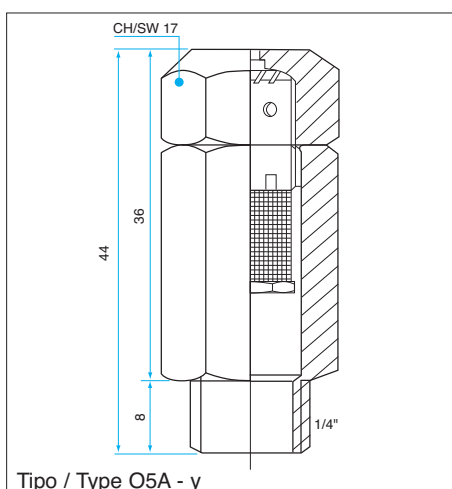
CODE
STD. MAT.
02 AISI 316
04 AISI 303
06 Ottone/Brass

DATI OPERATIVI - OPERATIVE DATA

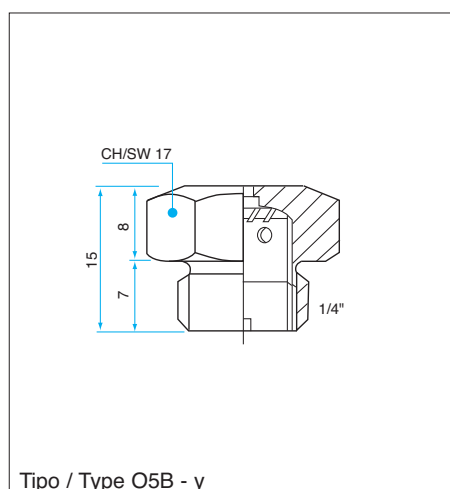
TIPO / TYPE O5 y Dimensione raccordo Thread dimension	CODICE PORTATA FLOW CODE	PORTATA / FLOW l/min									AMPIEZZA ANGOLO DI SPRUZZO SPRAY ANGLE WIDTH		
		Ø E mm.	Ø U mm.	1 bar	2 bar	3 bar	4 bar	8 bar	10 bar	20 bar	45°	60°	90°
1/4"	005	0,20	0,40		0,05	0,06	0,07	0,10	0,11	0,15	●	●	
	008	0,30	0,50		0,08	0,10	0,12	0,16	0,18	0,26	●	●	
	011	0,30	0,60	0,08	0,11	0,14	0,16	0,23	0,26	0,36		●	●
	015	0,40	0,65	0,10	0,15	0,18	0,21	0,29	0,33	0,46		●	●
	018	0,40	0,70	0,13	0,18	0,22	0,25	0,36	0,40	0,57		●	●
	021	0,40	0,75	0,15	0,21	0,26	0,30	0,42	0,47	0,67		●	●
	034	0,35	0,85	0,24	0,34	0,42	0,48	0,69	0,77	1,08	●	●	
	041	0,40	1,05	0,29	0,41	0,50	0,58	0,82	0,91	1,29	●	●	
	047	0,45	1,30	0,33	0,47	0,58	0,67	0,95	1,06	1,50		●	



Tipo / Type O5 - y



Tipo / Type O5A - y



Tipo / Type O5B - y