

UGELLI ASSIALI A CONO VUOTO - SERIE O3K AXIAL FEED HOLLOW-CONE NOZZLES - O3K SERIES

0



Tipo / Type O3K y



CARATTERISTICHE

- Ricavato da barra
- Diffusore a disco con fresature radiali inclinate
- Costruzione in 3 pezzi
- Inserto intercambiabile in acciaio INOX AISI 316
- Gocce di media grandezza

APPLICAZIONI CONSIGLIATE

- Impianti di condizionamento e umidificazione
- Raffreddamento materiali
- Abbattimento polveri
- Raffreddamento e lavaggio aria e gas
- Trattamento con acqua demineralizzata
- Trattamenti chimici industriali
- Umidificazione di filtri
- Essiccamento per spruzzatura
- Raffreddamento di vapore

CHARACTERISTICS

- Made out of bar
- Removable swirl-disc with raking radial millings
- Manufactured in 3 pieces
- Interchangeable stainless steel AISI 316 insert
- Medium-sized droplets

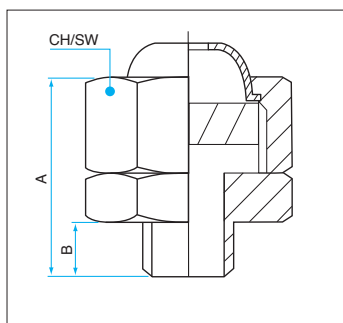
TYPICAL APPLICATIONS

- Air conditioning and humidifying plants
- Materials cooling
- Dust suppression
- Cooling and cleaning of air and gas
- Treatment with demineralized water
- Chemical-industrial treatments
- Filter spraying
- Spray draying
- Desuperheating

CODE STD. MAT.
08 PVC
09 Delrin
10 Polipropilene/ Polypropylene
36 Teflon

DATI OPERATIVI - OPERATIVE DATA

TIPO / TYPE O3K y Dimensione raccordo Thread dimension			CODICE PORTATA FLOW CODE	Ø E mm.	Ø U mm.	PORTATA / FLOW l/min										AMPIEZZA ANGOLO DI SPRUZZO SPRAY ANGLE WIDTH	
1/4"	3/8"	1/2"				0,5 bar	1 bar	1,5 bar	2 bar	3 bar	4 bar	5 bar	7 bar	10 bar	90°	120°	
▼	▼	▼	170	4,5	5,5	4,0	5,7	6,9	8,0	9,8	11,3	12,6	15	18	●	●	
▼	▼	▼	185	4,5	5,5	4,8	6,7	8,2	9,5	11,6	13,4	15,0	18	21	●	●	
▼	▼	▼	205	4,5	5,5	5,8	8,1	10,0	11,5	14,1	16,3	18,2	22	26	●	●	
▼	▼	▼	215	4,5	6,0	6,3	8,8	10,8	12,5	15,3	17,7	19,8	23	28	●	●	
▼	▼	▼	235	5,0	6,5	7,3	10,3	12,6	14,5	17,8	21	23	27	32	●	●	
	▼	▼	250	5,5	7,0	8,0	11,3	13,9	16,0	19,6	23	25	30	36	●	●	
	▼	▼	265	5,5	7,5	8,8	12,4	15,2	17,5	21	25	28	33	39	●	●	
	▼	▼	290	6,0	8,5	10,0	14,1	17,3	20	24	28	32	37	45	●	●	
	▼	▼	310	6,0	9,5	11,0	15,6	19,1	22	27	31	35	41	49	●	●	
	▼	▼	330	6,0	10,5	12,0	17,0	21	24	29	34	38	45	54	●	●	
	▼	▼	350	6,5	11,5	13,0	18,4	23	26	32	37	41	49	58	●	●	
		▼	370	6,5	12,5	14,0	19,8	24	28	34	40	44	52	63	●	●	
		▼	390	6,5	13,5	15,0	21	26	30	37	42	47	56	67	●	●	
		▼	402	7,0	14,5	16,0	23	28	32	39	45	51	60	72	●	●	
		▼	410	7,0	16,0	18,0	25	31	36	44	51	57	67	80	●	●	
		▼	418	7,0	18,0	20	28	35	40	49	57	63	75	89	●	●	



Tipo / Type O3K - y

DIMENSIONI DIMENSIONS	RACCORDO CILINDRICO MASCHIO MALE THREAD		
	1/4"	3/8"	1/2"
A	34	36	38
B	8	10	12
CH/SW	28	28	28