



UGELLI ASSIALI A CONO PIENO - SERIE MF7

AXIAL FEED FULL-CONE NOZZLES – MF7 SERIES

MF



Tipo / Type MF7/1 x



Tipo / Type MF7/2 x



Tipo / Type MF7/3 y

CARATTERISTICHE

- Ricavato da barra esagonale (solo tipo MF7/1-2)
- Sul corpo dell'ugello vi sono 7 teste di spruzzo intercambiabili con angolo di spruzzo standard 60° cad. (solo tipo MF7/1-2)
- Getto molto nebulizzato ed uniforme
- Gocce di piccole dimensioni
- L'azione combinata delle teste di spruzzo consente di ottenere una nebulizzazione assai fine ed un'ampia superficie di contatto del liquido spruzzato, superando, a parità di portata, le prestazioni di qualsiasi altro ugello a cono pieno.

CHARACTERISTICS

- Made out of hexagonal bar (only type MF//1-2)
- On the body of the nozzle there are 7 interchangeable spray heads, standard spray angle 60°, each. (only type MF//1-2)
- Very nebulized and uniform jet
- Small-sized droplets
- The combined action of the spray heads enables you to get a very fine atomization and to cover a wide surface, exceeding the performances of any other type of full-cone nozzles, flow being equal.

CODE STD. MAT.

02 AISI 316
04 AISI 303
06 Ottone/Brass
07 Ottone nichelato cromato /Chromium-plated brass
08 PVC

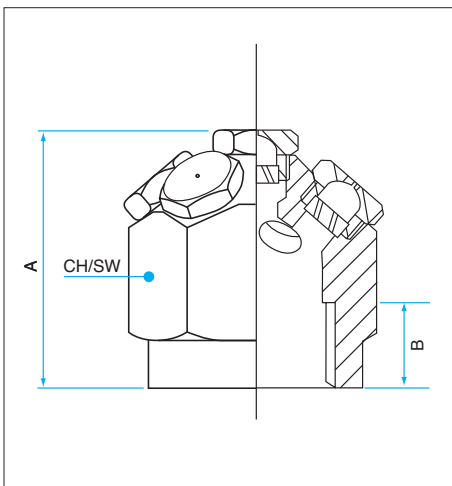
APPLICAZIONI CONSIGLIATE

- Impianti di lavaggio materiali
- Raffreddamento materiali
- Abbattimento polveri
- Lavaggio e raffreddamento di gas e aria
- Abbattimento schiume
- Trattamenti chimici industriali
- Sistemi antincendio
- Cabine di verniciatura

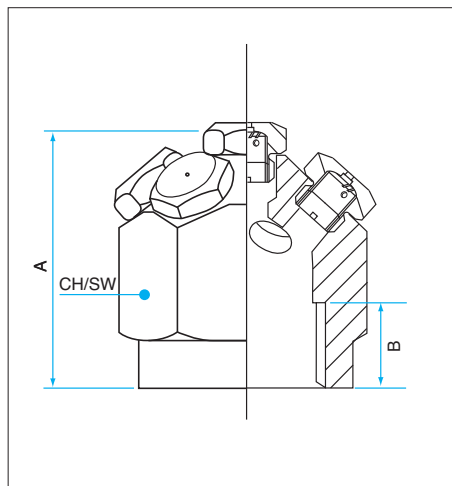
TYPICAL APPLICATIONS

- Materials washing plants
- Materials cooling
- Dust suppression
- Air and gas washing and cooling
- Foam suppression
- Chemical-industrial treatments
- Fire-fighting systems
- Spray booth

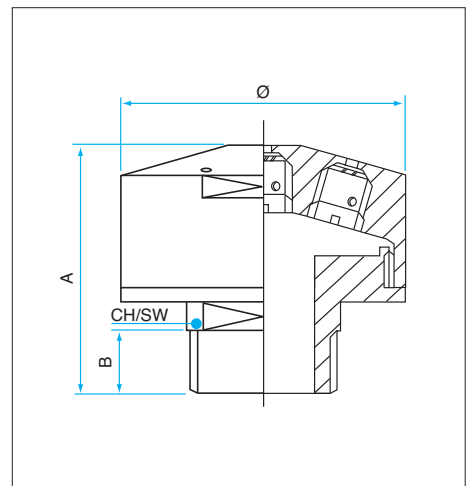
DIMENSIONI DIMENSIONS	RACCORDO FEMMINA GAS CILINDRICO BSP FEMALE BSP THREAD			RACCORDO MASCHIO GAS CILINDRICO BSP MALE BSP THREAD		
	3/4"	1"	1" 1/4	3/4"	1"	1" 1/4
A	45	55	60	45	45	45
B	15	15	20	11	11	15
CH/SW	38	41	46	Ø 50	Ø 50	Ø 50



Tipo / Type MF7/1 x



Tipo / Type MF7/2 x



Tipo / Type MF7/3 y

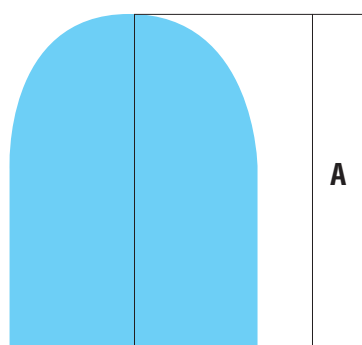


UGELLI ASSIALI A CONO PIENO - SERIE MF7 AXIAL FEED FULL-CONE NOZZLES – MF7 SERIES

MF

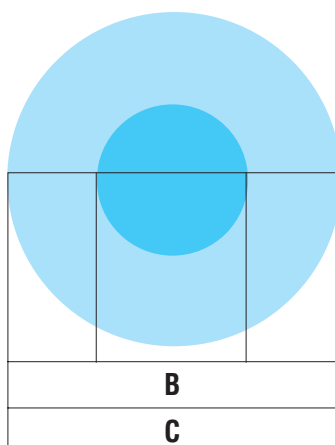
DATI OPERATIVI - OPERATIVE DATA

TIPO / TYPE MF7 DIMENSIONE RACCORDO THREAD DIMENSION	CODICE PORTATA FLOW CODE	PORTATA / FLOW l/min									COPERTURA DEL GETTO m		
		0,5 bar	1 bar	1,5 bar	2 bar	3 bar	4 bar	5 bar	7 bar	10 bar	A	B	C
3/4" - 1" - 1" 1/4	034		0,24	0,29	0,34	0,42	0,48	0,54	0,64	0,76	1	0,6	0,9
	047		0,33	0,41	0,47	0,58	0,66	0,74	0,88	1,1	1	0,7	1,0
	061	0,31	0,43	0,53	0,61	0,75	0,86	0,96	1,1	1,4	1	0,7	1,0
	080	0,40	0,57	0,69	0,80	0,98	1,1	1,3	1,5	1,8	1	0,8	1,2
	104	0,70	0,99	1,2	1,4	1,7	2,0	2,2	2,6	3,1	1	0,8	1,2
	110	1,00	1,4	1,7	2,0	2,4	2,8	3,2	3,7	4,5	1	0,9	1,4
	122	1,6	2,3	2,8	3,2	3,9	4,5	5,1	6,0	7,2	1	0,9	1,4
	136	2,3	3,3	4,0	4,6	5,6	6,5	7,3	8,6	10,3	1	0,9	1,4
	153	3,2	4,5	5,5	6,3	7,7	8,9	10,0	11,8	14	1	1,1	1,5
	170	4,0	5,7	6,9	8,0	9,8	11,3	12,6	15	18	1	1,1	1,5
	185	4,8	6,7	8,2	9,5	11,6	13	15	18	21	2	2,8	3,4
	205	5,8	8,1	10,0	11,5	14	16	18	22	26	2	2,8	3,4
	235	7,3	10,3	12,6	14,5	18	21	23	27	32	2	2,9	3,6
	290	10,0	14	17	20,0	24	28	32	37	45	2	2,9	3,6
	350	13	18	23	26,0	32	37	41	49	58	3	3,4	4,2
	410	18	25	31	36,0	44	51	57	67	80	3	3,8	4,8
438	25	35	43	50,0	61	71	79	94	112	3	4,2	5,0	



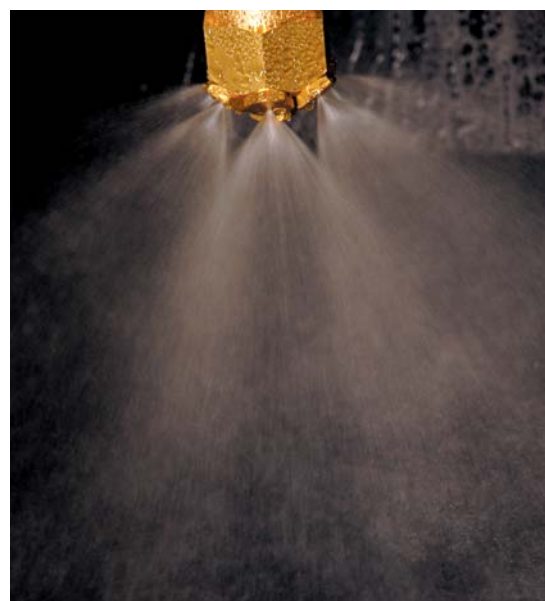
Distanza tra l'ugello e la superficie da coprire (m)

Distance between the nozzle and the surface to cover (m)

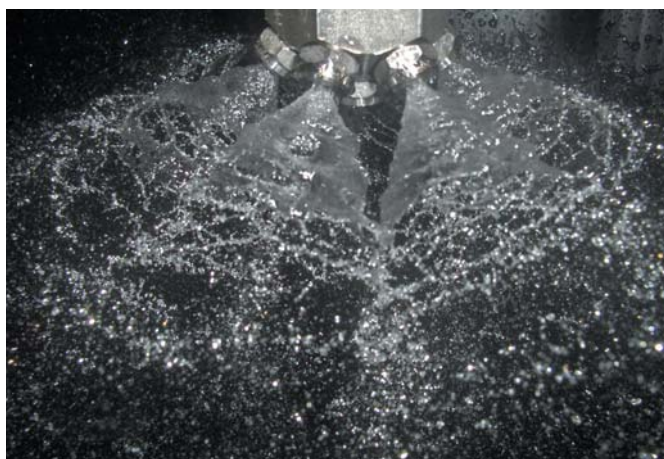


Distribuzione della densità del getto e sezioni di copertura (m)

Distribution of the jet density and covering sections (m)



Tipo / Type MF7/1 pressione/pressure 5 bar



Tipo / Type MF7/2 pressione/pressure 0,3 bar

