

# UGELLI TANGENZIALI A CONO VUOTO - SERIE CLWFR-CLWG-CLFR TANGENTIAL FEED HOLLOW-CONE NOZZLES – CLWFR-CLWG-CLFR SERIES

**CL**

**CODE  
MAT.**  
33 Polipropilene+FV  
Polypropylene+GF



Tipo / Type CLWFR

## CARATTERISTICHE

- Stampato in P.P. + F.V.
- Inserto intercambiabile in acciaio INOX AISI 316
- Privo di diffusore
- Montaggio rapido con fascetta a molla in acciaio INOX AISI 316 normalizzato
- Pressione di esercizio consigliata max 5 bar
- Resistenza alla corrosione e a temperature elevate max 70°
- O-ring in NBR, a richiesta in VITON
- Tipo CLWG l'interasse tra i due ugelli laterali è 200 oppure 240 mm

## APPLICAZIONI CONSIGLIATE

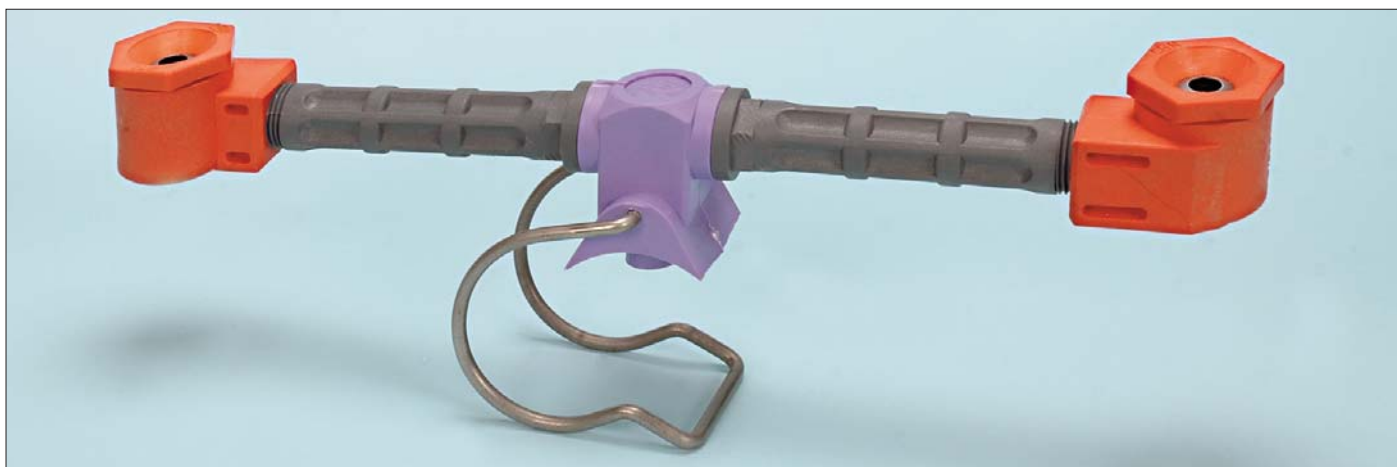
- Condizionamento dell'aria nei lavatori d'aria
- Abbattimento polveri
- Abbattimento schiume
- Lavaggio e raffreddamento aria e gas

## CHARACTERISTICS

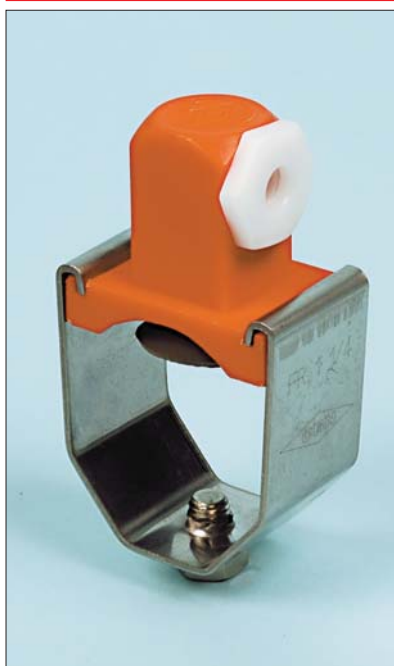
- Polypropylene glass/filled moulded
- Interchangeable AISI 316 stainless steel insert
- Without swirl disc
- Fast mounting with AISI 316 normalized stainless steel spring clamp connector
- Very good seal at pressure max 5 bar
- Good corrosion and high temperature resistance (max 70°C.)
- NBR O-ring, or VITON on request
- CLWG type the distance between the two nozzles is 200 or 240 mm

## TYPICAL APPLICATIONS

- Air conditioning in air washers
- Dust suppression
- Foam suppression
- Air and gas cooling and washing



Tipo / Type CLWG



Tipo / Type CLFR

## CARATTERISTICHE

- Stampati in P.P. + F.V.
- Privo di diffusore
- Montaggio rapido con fascetta a vite in acciaio INOX AISI 430F
- Pressione di esercizio consigliata max 5 bar
- Resistenza alla corrosione e a temperature elevate max 70°
- O-ring in NBR, a richiesta in VITON

## CHARACTERISTICS

- Polypropylene glass/filled moulded
- Without swirl disc
- Fast mounting with AISI 430F stainless steel clamp connector with screw
- Very good seal at pressure up to 5 bar
- Good corrosion and high temperature resistance (max 70°C.)
- NBR O-ring, or VITON on request

**CODE  
MAT.**  
33 Polipropilene+FV  
Polypropylene+GF



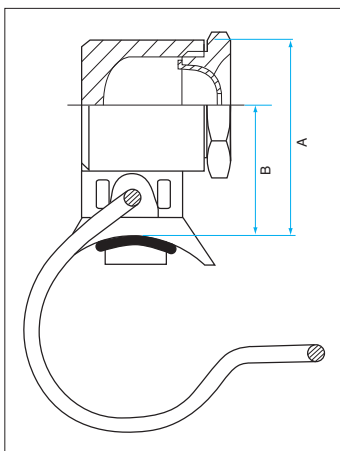
# UGELLI TANGENZIALI A CONO VUOTO - SERIE CLWFR-CLWG-CLFR TANGENTIAL FEED HOLLOW-CONE NOZZLES - CLWFR-CLWG-CLFR SERIES

**CL**

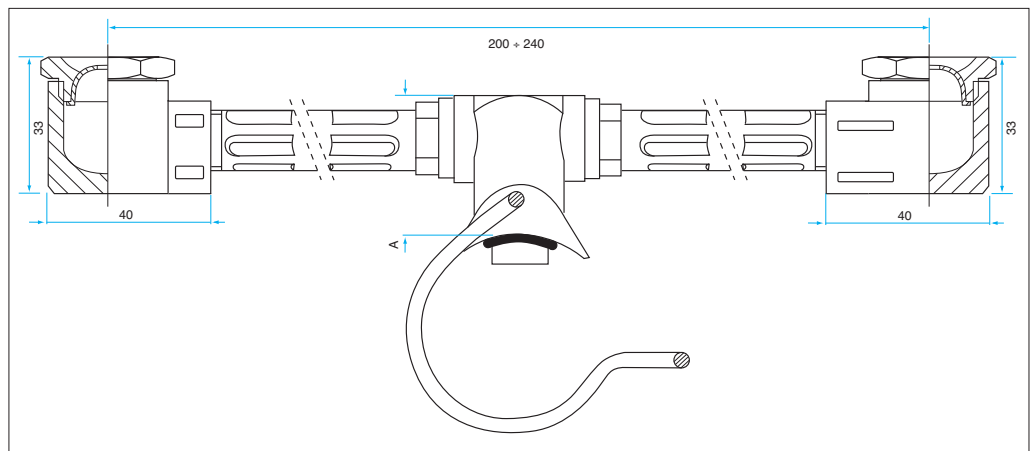
## DATI OPERATIVI - OPERATIVE DATA

TIPO / TYPE CLWFR - CLFR - CLWG* Dimensione tubo / Pipe dimension						CODICE PORTATA FLOW CODE	Ø E mm.	Ø U mm.	PORTATA / FLOW l/min*						AMPIEZZA ANGOLO DI SPRUZZO SPRAY ANGLE WIDTH
1/2"	3/4"	1"	1"1/4	1"1/2	2"				0,5 bar	1 bar	1,5 bar	2 bar	3 bar	5 bar	
▼	▼					107	2,1	2,2	0,85	1,20	1,47	1,7	2,08	2,69	60° - 90° - 120°
▼	▼					111	2,4	2,5	1,05	1,48	1,82	2,1	2,57	3,3	
▼	▼					115	2,9	3,0	1,25	1,77	2,17	2,5	3,1	4,0	
▼	▼					120	3,2	3,4	1,50	2,12	2,60	3,0	3,7	4,7	
▼	▼					125	3,3	3,7	1,75	2,47	3,0	3,5	4,3	5,5	
▼	▼	▼	▼	▼		135	3,6	4,0	2,25	3,2	3,9	4,5	5,5	7,1	
▼	▼	▼	▼	▼		146	3,8	4,5	2,80	4,0	4,8	5,6	6,9	8,9	
▼	▼	▼	▼	▼		152	4,5	4,8	3,1	4,4	5,4	6,2	7,6	9,8	
		▼	▼	▼		170	5,5	6,0	4,0	5,7	6,9	8,0	9,8	12,6	
		▼	▼	▼	▼	184	6,0	6,2	4,7	6,6	8,1	9,4	11,5	15	
		▼	▼	▼	▼	200	6,5	6,8	5,5	7,8	9,5	11,0	13	17	
		▼	▼	▼	▼	217	6,7	7,5	6,4	9,0	11,0	12,7	16	20	
		▼	▼	▼	▼	250	7,3	8,7	7,8	11,0	13	16	19	25	
		▼	▼	▼	▼	270	9,0	9,8	9,0	12,7	16	18	22	28	
		▼	▼	▼	▼	310	9,8	10,5	11,0	16	19	22	27	35	
		▼	▼	▼	▼	340	10,0	10,8	12,5	18	22	25	31	40	
		▼	▼	▼	▼	400	10,5	12,2	16	22	27	31	38	49	

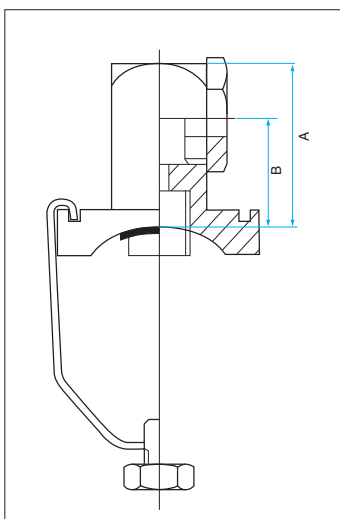
\*Per il tipo CLWG la tabella indica la portata per ogni singolo ugello. \*The table indicates the flow of every nozzle for CLWG type only.



Tipo / Type CLWFR



Tipo / Type CLWG



Tipo / Type CLFR

DIMENSIONI DIMENSIONS	CLFR					CLWFR					CLWG		
	1/2"	3/4"	1"	1"1/4	1"1/2	1/2"	3/4"	1"	1"1/4	1"1/2	2"	1"1/4	1"1/2
A	37	37	37	37	37	43	43	43	43	47	47	36	36
B	25	25	25	25	25	30	30	30	30	33	33	-	-
Ø foro sul tubo Ø hole on pipe	9	11	13	15	16	9	11	15	15	16	16	15	16
COLORE / COLOUR	Yellow	Green	Blue	Orange	Pink	Yellow	Green	Blue	Orange	Pink	Red	Orange	Pink