



Ugelli tangenziali a cono vuoto - Serie CL
Tangential feed hollow-cone nozzles - CL Series



Ugelli tangenziali a cono vuoto - Serie CL

Tangential feed hollow-cone nozzles - CL Series

CL

Caratteristiche

- Getto a cono vuoto tangenziale, inclinato a 90° rispetto all'alimentazione
- Gocce di medie dimensioni
- Privo di ostacoli interni, molto resistente all'occlusione
- Componenti lavorati a macchina, garanzia di precisione e rapidità di fornitura

Features

- Tangential hollow cone, 90° from feed direction
- Medium sized droplets
- Non-clogging nozzle design, without swirl insert
- Machined components, guarantee of accuracy and quick supply



Applicazioni

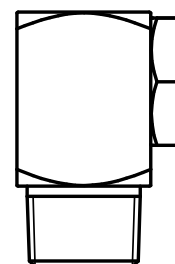
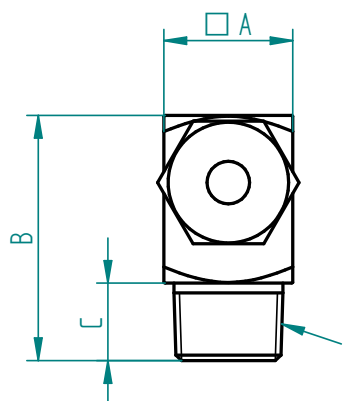
- Lavaggio aria e gas
- Cabine di verniciatura
- Raffreddamento superfici e gas
- Abbattimento polveri e schiume
- Impianti di condizionamento
- Trattamenti chimici industriali

Applications

- Air and gas cleaning
- Spray booths
- Surface and gas cooling
- Dust and foam suppression
- Air conditioning systems
- Chemical industry treatments

Dimensioni Dimensions	Codice Raccordo - Thread Code				
	Y31	Y32	Y33	Y35	X06
F	1/8" BSPT M.	1/4" BSPT M.	3/8" BSPT M.	3/4" BSPT M.	1" BSP F.
A	14	20	20	30	40
B	24	38	38	50	70
C	8	12	12	15	18

Materiali Materials	Codice Raccordo - Thread Code				
	Y31	Y32	Y33	Y35	X06
AISI 316 02	-	x	x	x	x
AISI 303 04	-	x	x	x	x
Ottone - Brass 06	x	A=18, B=32	x	x	x
PVC 08	-	B=30	x	x	x



	Codice Raccordo - Thread Code					Codice Portata Flow code	Curva di funzionamento - Operating Curve								
	1/8"	1/4"	3/8"	3/4"	1"		Portata - Flow rate [l/min] alla pressione - at pressure [bar]								
	Y31	Y32	Y33	Y35	X06		0,5	0,7	1	1,5	2	3	5	7	10
Angolo - Angle 70°	x					325	0,32	0,37	0,45	0,55	0,63	0,77	1,00	1,18	1,41
	x					348	0,50	0,59	0,71	0,87	1,00	1,22	1,58	1,87	2,24
	x					372	0,80	0,95	1,13	1,39	1,60	1,96	2,53	2,99	3,58
	x					394	1,25	1,48	1,77	2,17	2,50	3,06	3,95	4,68	5,6
		x	x			418	2,00	2,37	2,83	3,46	4,00	4,90	6,3	7,5	8,9
		x	x			441	3,15	3,73	4,45	5,5	6,3	7,7	10,0	11,8	14,1
		x	x			464	5,0	5,9	7,1	8,7	10,0	12,2	15,8	18,7	22,4
			x			488	8,0	9,5	11,3	13,9	16,0	19,6	25,3	29,9	35,8
				x		510	12,5	14,8	17,7	21,7	25,0	30,6	39,5	46,8	56
					x	534	20,0	23,7	28,3	34,6	40,0	49,0	63	75	89
				x	557	31,5	37,3	44,5	55	63	77	100	118	141	



Ugelli tangenziali a cono vuoto - Serie CL

Tangential feed hollow-cone nozzles - CL Series

CL

Angolo - Angle 90°	Codice Raccordo - Thread Code					Codice Portata Flow Code	Curva di funzionamento - Operating Curve								
	1/8"	1/4"	3/8"	3/4"	1"		Portata - Flow rate [l/min] alla pressione - at pressure [bar]								
	Y31	Y32	Y33	Y35	X06		0,5	0,7	1	1,5	2	3	5	7	10
x						348	0,50	0,59	0,71	0,87	1,00	1,22	1,58	1,87	2,24
x						372	0,80	0,95	1,13	1,39	1,60	1,96	2,53	2,99	3,58
x						394	1,25	1,48	1,77	2,17	2,50	3,06	3,95	4,68	5,6
x						418	2,00	2,37	2,83	3,46	4,00	4,90	6,3	7,5	8,9
	x		x			441	3,15	3,73	4,45	5,5	6,3	7,7	10,0	11,8	14,1
	x		x			464	5,0	5,9	7,1	8,7	10,0	12,2	15,8	18,7	22,4
	x		x			488	8,0	9,5	11,3	13,9	16,0	19,6	25,3	29,9	35,8
			x			510	12,5	14,8	17,7	21,7	25,0	30,6	39,5	46,8	56
				x		534	20,0	23,7	28,3	34,6	40,0	49,0	63	75	89
				x		557	31,5	37,3	44,5	55	63	77	100	118	141
					x	580	50	59	71	87	100	122	158	187	224

Angolo - Angle 120°	Codice Raccordo - Thread Code					Codice Portata Flow Code	Curva di funzionamento - Operating Curve								
	1/8"	1/4"	3/8"	3/4"	1"		Portata - Flow rate [l/min] alla pressione - at pressure [bar]								
	Y31	Y32	Y33	Y35	X06		0,5	0,7	1	1,5	2	3	5	7	10
x						348	0,50	0,59	0,71	0,87	1,00	1,22	1,58	1,87	2,24
x						372	0,80	0,95	1,13	1,39	1,60	1,96	2,53	2,99	3,58
x						394	1,25	1,48	1,77	2,17	2,50	3,06	3,95	4,68	5,6
x						418	2,00	2,37	2,83	3,46	4,00	4,90	6,3	7,5	8,9
	x		x			442	3,15	3,73	4,45	5,5	6,3	7,7	10,0	11,8	14,1
	x		x			464	5,0	5,9	7,1	8,7	10,0	12,2	15,8	18,7	22,4
	x		x			488	8,0	9,5	11,3	13,9	16,0	19,6	25,3	29,9	35,8
			x			510	12,5	14,8	17,7	21,7	25,0	30,6	39,5	46,8	56
				x		534	20,0	23,7	28,3	34,6	40,0	49,0	63	75	89
				x		558	31,5	37,3	44,5	55	63	77	100	118	141
					x	580	50	59	71	87	100	122	158	187	224



Ugelli tangenziali a cono vuoto
Serie CL
Tangential feed hollow-cone nozzles
CL Series

Per richiedere qualsiasi
informazione sui nostri prodotti
visita il sito www.cbnsrl.it

For more information about our
products please visit website
www.cbnsrl.it

