

UGELLI TANGENZIALI A CONO VUOTO - SERIE CL TANGENTIAL FEED HOLLOW-CONE NOZZLES - CL SERIES

CL

CARATTERISTICHE

- Ricavato da barra
- Privo di diffusore
- Teste rimovibili
- Vasta gamma di portate
- Getto uniforme

CHARACTERISTICS

- Made out of bar
- Without swirl disc
- Removable caps
- Wide range of flows
- Uniform jet

CODE MAT.

02 AISI 316
04 AISI 303
06 Ottone/Brass
08 PVC
10 Polipropilene/
Polypropylene
21 PVDF



Tipo / Type CL x



Tipo / Type CL y

APPLICAZIONI CONSIGLIATE

- Lavaggio aria e gas
- Cabine di verniciatura
- Abbattimento polveri
- Impianti di raffreddamento
- Impianti di condizionamento
- Pulizia dei filtri
- Impianti di fosfatazione
- Trattamento con acqua demineralizzata
- Laminatoi e trafilè P.V.C.

TYPICAL APPLICATIONS

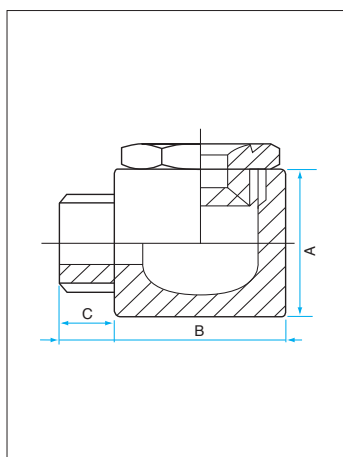
- Air and gas washing
- Spray booth
- Dust suppression
- Cooling plants
- Air conditioning plants
- Filter washing
- Phosphating plants
- Treatments with demineralized water
- P.V.C. rolling mills and extruders



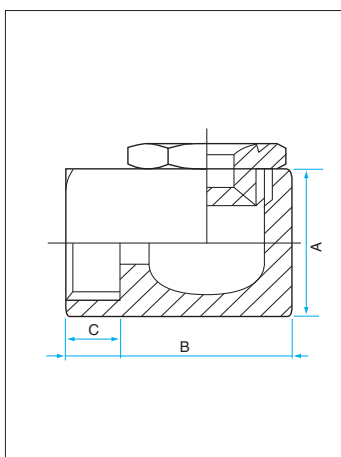
Tipo / Type CL RACCORDI - CONNECTION
1" 1/4 - 1" 1/2 - 2"



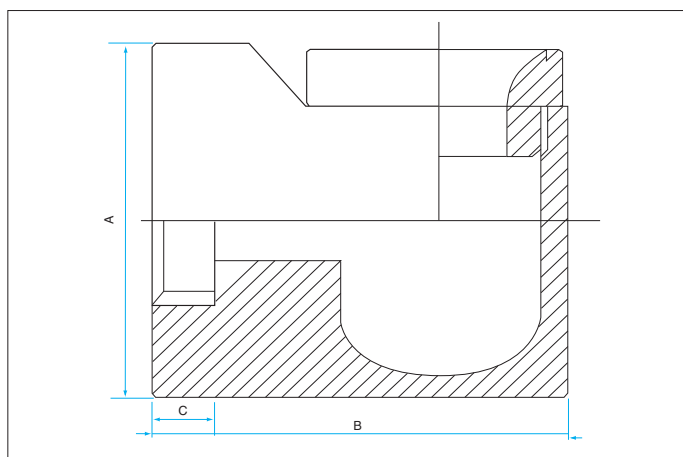
DIMENSIONI DIMENSIONS	TIPO CL RACCORDO MASCHIO (y) - FEMMINA (x) CL TYPE MALE (y) - FEMALE (x) CONNECTION								
	1/8"	1/4"	3/8"	1/2"	3/4"	1"	1"1/4	1" 1/2	2"
A	16	20	20	25	30	40	Ø 50	Ø 55	Ø 80
B	24	38	38	40	46	60	65	65	85
C	8	9	12	12	12	15	15	15	20



Tipo / Type CL y



Tipo / Type CL x



Tipo / Type CL 1" 1/4 - 1" 1/2 - 2"



UGELLI TANGENZIALI A CONO VUOTO - SERIE CL TANGENTIAL FEED HOLLOW-CONE NOZZLES - CL SERIES

CL

DATI OPERATIVI - OPERATIVE DATA

TIPO / TYPE CL x-y Dimensione raccordo Thread dimension			CODICE PORTATA FLOW CODE	PORTATA / FLOW l/min										AMPIEZZA ANGOLO DI SPRUZZO SPRAY ANGLE WIDTH			
1/8"	1/4"	3/8"		Ø E mm.	Ø U mm.	0,5 bar	1 bar	1,5 bar	2 bar	3 bar	5 bar	7 bar	10 bar	45°	60°	90°	120°
▼			030	0,9	0,9		0,21	0,26	0,30	0,37	0,47	0,56	0,67	●			
▼	▼		065	1,6	1,6		0,46	0,56	0,65	0,80	1,03	1,22	1,45	●			
▼	▼		103	1,9	2,0	0,65	0,92	1,13	1,30	1,59	2,06	2,43	2,91	●	●		
▼	▼		107	2,1	2,2	0,85	1,20	1,47	1,70	2,08	2,69	3,2	3,8	●	●		
▼	▼		111	2,4	2,5	1,05	1,48	1,82	2,10	2,57	3,3	3,9	4,7	●	●	●	●
▼	▼		115	2,9	3,0	1,25	1,77	2,17	2,50	3,1	4,0	4,7	5,6	●	●	●	●
▼	▼		120	3,2	3,4	1,50	2,12	2,60	3,0	3,7	4,7	5,6	6,7	●	●	●	●
▼	▼		125	3,3	3,7	1,75	2,47	3,0	3,5	4,3	5,5	6,5	7,8	●	●	●	●
▼	▼	▼	135	3,6	4,0	2,25	3,2	3,9	4,5	5,5	7,1	8,4	10,1	●	●	●	●
	▼	▼	146	3,8	4,5	2,80	4,0	4,8	5,6	6,9	8,9	10,5	12,5	●	●	●	●
	▼	▼	152	4,5	4,8	3,1	4,4	5,4	6,2	7,6	9,8	11,6	14	●	●	●	●
	▼	▼	170	5,5	6,0	4,0	5,7	6,9	8,0	9,8	12,6	15	18	●	●	●	●
	▼	▼	184	6,0	6,2	4,7	6,6	8,1	9,4	11,5	15	18	21	●	●	●	●
		▼	200	6,5	6,8	5,5	7,8	9,5	11,0	13	17	21	25	●	●	●	●
		▼	217	6,7	7,5	6,4	9,0	11,0	12,7	16	20	24	28		●	●	●
		▼	250	7,3	8,7	7,8	11,0	13	16	19	25	29	35			●	●
		▼	270	9,0	9,8	9,0	12,7	16	18	22	28	34	40			●	●
		▼	310	9,8	10,5	11,0	16	19	22	27	35	41	49			●	●

TIPO / TYPE CL x-y Dimensione raccordo Thread dimension			CODICE PORTATA FLOW CODE	PORTATA / FLOW l/min										AMPIEZZA ANGOLO DI SPRUZZO SPRAY ANGLE WIDTH			
1/2"	3/4"	1"		Ø E mm.	Ø U mm.	0,5 bar	1 bar	1,5 bar	2 bar	3 bar	5 bar	7 bar	10 bar	45°	60°	90°	120°
▼			217	6,7	7,5	6,4	9,0	11,0	12,7	16	20	24	28	●	●	●	●
▼			250	7,3	8,7	7,8	11,0	13	16	19	25	29	35	●	●	●	●
▼			270	9,0	9,8	9,0	12,7	16	18	22	28	34	40	●	●	●	●
▼	▼		310	9,8	10,5	11,0	16	19	22	27	35	41	49	●	●	●	●
▼	▼		340	10,0	10,8	12,5	18	22	25	31	40	47	56	●	●	●	●
▼	▼	▼	400	10,5	12,2	16	22	27	31	38	49	58	69		●	●	●
▼	▼	▼	414	10,7	12,6	19	27	33	38	47	60	71	85		●	●	●
	▼	▼	424	11,2	12,9	22	30	37	43	53	68	80	96			●	●
	▼	▼	442	12,3	13,0	26	37	45	52	64	82	97	116			●	●
	▼	▼	460	12,5	13,5	30	42	52	60	73	95	112	134			●	●
		▼	488	13,5	15,0	37	52	64	74	91	117	138	165			●	●

TIPO / TYPE CL x-y Dimensione raccordo Thread dimension			CODICE PORTATA FLOW CODE	PORTATA / FLOW l/min										AMPIEZZA ANGOLO DI SPRUZZO SPRAY ANGLE WIDTH			
1"1/4	1"1/2	2"		Ø E mm.	Ø U mm.	0,5 bar	1 bar	1,5 bar	2 bar	3 bar	5 bar	7 bar	10 bar	45°	60°	90°	120°
▼	▼		442	12,3	13,0	26	37	45	52	64	82	97	116	●	●	●	●
▼	▼		460	12,5	13,5	30	42	52	60	73	95	112	134	●	●	●	●
▼	▼		488	13,5	15,0	37	52	64	74	91	117	138	165		●	●	●
▼	▼	▼	528	17,0	18,5	47	66	81	94	115	149	176	210		●	●	●
	▼	▼	562	18,0	19,0	55	78	95	110	135	174	206	246			●	●
	▼	▼	600	18,5	19,5	63	88	108	125	153	198	234	280			●	●
		▼	630	20,0	21,0	75	106	130	150	184	237	281	335			●	●
		▼	676	22,0	23,0	98	139	170	196	240	310	367	438			●	●
		▼	735	25,0	26,0	118	166	204	235	288	372	440	525			●	●
		▼	815	30,0	32,0	173	244	299	345	423	545	645	771			●	●
		▼	830	31,0	33,0	190	269	329	380	465	601	711	850			●	●

I diametri (Ø E - Ø U) esposti nelle tabelle sono indicativi, poichè essi possono variare in ragione della differente ampiezza dell'angolo di spruzzo scelto dal cliente.

The nominal diameters (Ø E - Ø U) in the table will change in function of the different spray angle width, requested by the customers.

